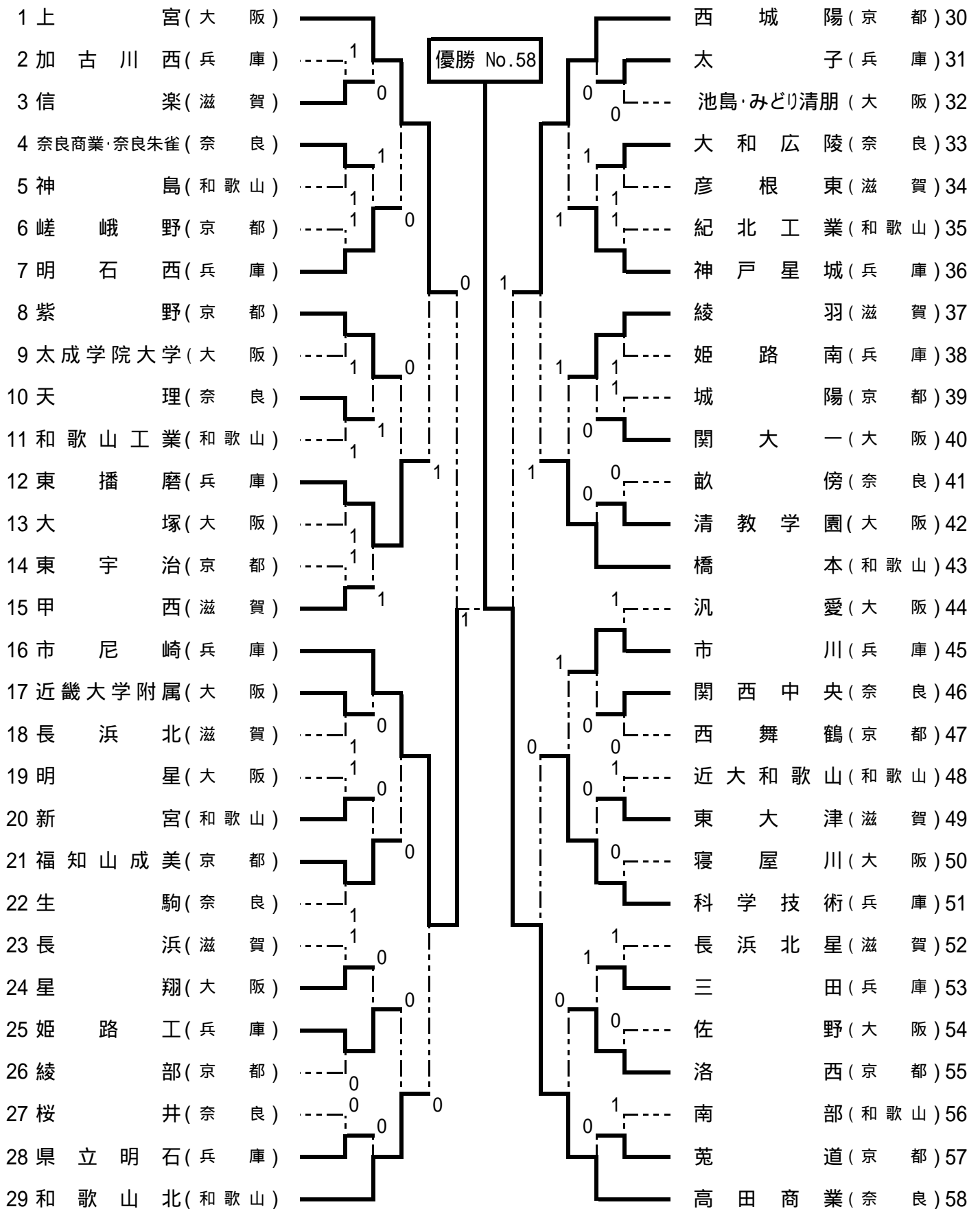


平成20年度 近畿高等学校ソフトテニス選手権大会団体戦

平成20年 7月22日～23日
 場所 奈良県立橿原公苑明日香庭球場

男子の部

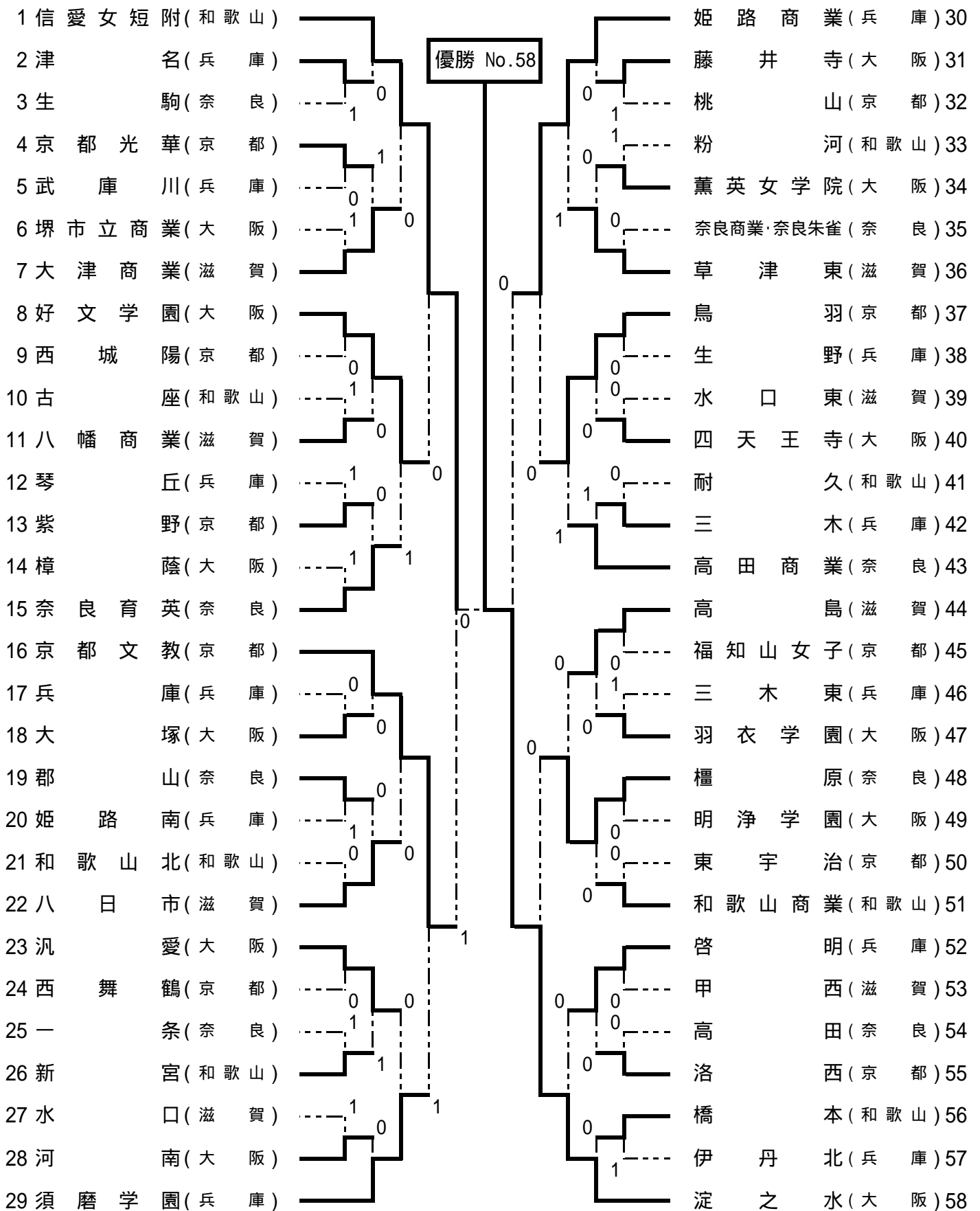


3組の対戦とし、2組以上が勝利した学校の勝ちとする。
 (初めてのマッチは3対戦ともおこなう)

平成20年度 近畿高等学校ソフトテニス選手権大会団体戦

平成20年 7月22日～23日
場 所 奈良県立橿原公苑明日香庭球場

女子の部



3組の対戦とし、2組以上が勝利した学校の勝ちとする。
(初めてのマッチは3対戦ともおこなう)