

男子団体戦

| 予選①リーグ(各府県の1位校) |              |   |   |   |     |    |    |
|-----------------|--------------|---|---|---|-----|----|----|
| No.             | 学校名          | A | B | C | 勝敗  | 得失 | 順位 |
| A               | 長浜<br>(滋賀)   | / | 0 | 0 | 0-2 |    | 3  |
| B               | 上宮<br>(大阪)   | ③ | / | 1 | 1-1 |    | 2  |
| C               | 高田商業<br>(奈良) | ③ | ② | / | 2-0 |    | 1  |

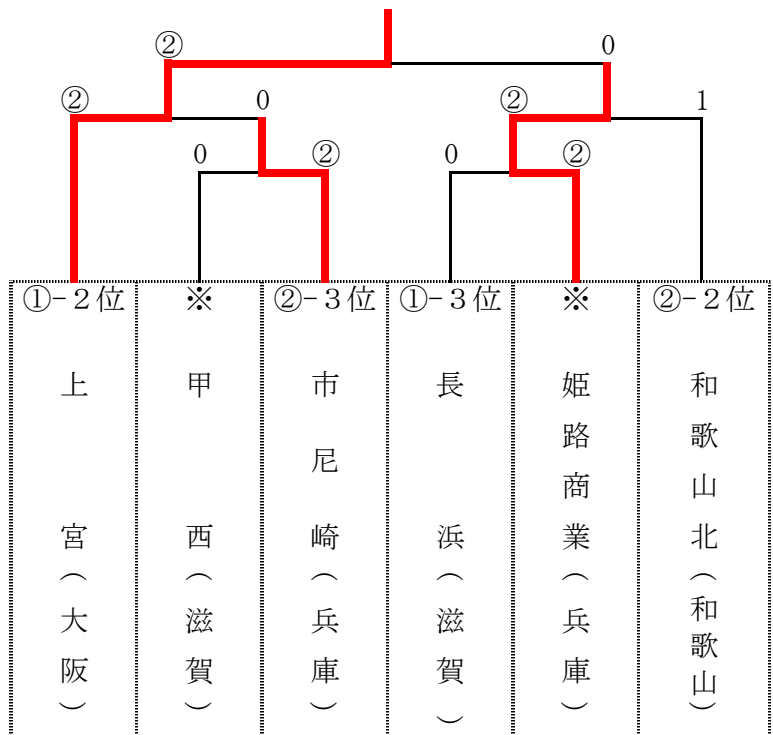
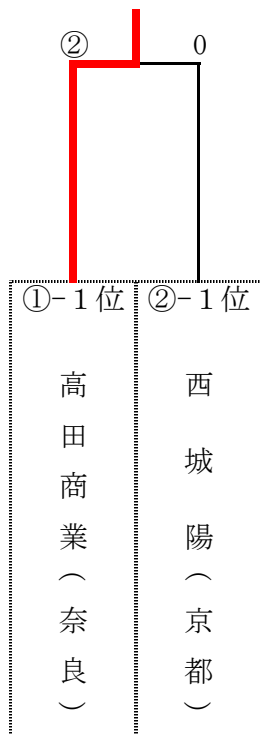
| 予選②リーグ(各府県の1位校) |               |   |   |   |     |            |    |
|-----------------|---------------|---|---|---|-----|------------|----|
| No.             | 学校名           | D | E | F | 勝敗  | 得失         | 順位 |
| D               | 西城陽<br>(京都)   | / | 1 | ② | 1-1 | ±0<br>(+1) | 1  |
| E               | 市尼崎<br>(兵庫)   | ② | / | 1 | 1-1 | ±0<br>(-2) | 3  |
| F               | 和歌山北<br>(和歌山) | 1 | ② | / | 1-1 | ±0<br>(+1) | 2  |

| 予選③リーグ(各府県の2位校) |              |   |   |   |     |    |    |
|-----------------|--------------|---|---|---|-----|----|----|
| No.             | 学校名          | G | H | I | 勝敗  | 得失 | 順位 |
| G               | 姫路商業<br>(兵庫) | / | ② | ③ | 2-0 |    | 1  |
| H               | 西舞鶴<br>(京都)  | 1 | / | ② | 1-1 |    | 2  |
| I               | 郡山<br>(奈良)   | 0 | 1 | / | 0-2 |    | 3  |

| 予選④リーグ(各府県の2位校) |             |   |   |   |     |    |    |
|-----------------|-------------|---|---|---|-----|----|----|
| No.             | 学校名         | J | K | L | 勝敗  | 得失 | 順位 |
| J               | 大塚<br>(大阪)  | / | 0 | ② | 1-1 |    | 2  |
| K               | 甲西<br>(滋賀)  | ③ | / | ③ | 2-0 |    | 1  |
| L               | 笠田<br>(和歌山) | 1 | 0 | / | 0-2 |    | 3  |

1～2位決定戦

3～4位決定戦 ※は③④の1位が抽選(同一府県考慮しない)



女子団体戦

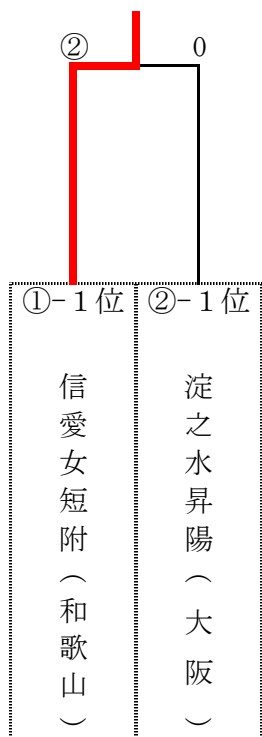
| 予選①リーグ(各府県の1位校) |                |   |   |   |     |    |    |
|-----------------|----------------|---|---|---|-----|----|----|
| No.             | 学校名            | A | B | C | 勝敗  | 得失 | 順位 |
| A               | 奈良育英<br>(奈良)   | / | 0 | ② | 1-1 |    | 2  |
| B               | 信愛女短附<br>(和歌山) | ③ | / | ② | 2-0 |    | 1  |
| C               | 福知山成美<br>(京都)  | 1 | 1 | / | 0-2 |    | 3  |

| 予選②リーグ(各府県の1位校) |               |   |   |   |     |    |    |
|-----------------|---------------|---|---|---|-----|----|----|
| No.             | 学校名           | D | E | F | 勝敗  | 得失 | 順位 |
| D               | 姫路商業<br>(兵庫)  | / | ③ | 1 | 1-1 |    | 2  |
| E               | 大津商業<br>(滋賀)  | 0 | / | 0 | 0-2 |    | 3  |
| F               | 淀之水昇陽<br>(大阪) | ② | ③ | / | 2-0 |    | 1  |

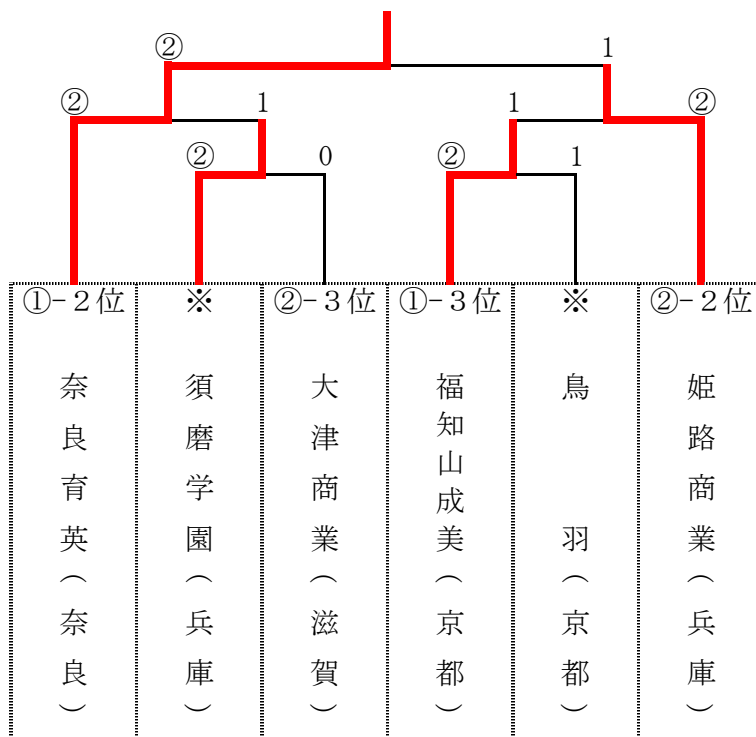
| 予選③リーグ(各府県の2位校) |              |   |   |   |     |    |    |
|-----------------|--------------|---|---|---|-----|----|----|
| No.             | 学校名          | G | H | I | 勝敗  | 得失 | 順位 |
| G               | 八幡商業<br>(滋賀) | / | 0 | 1 | 0-2 |    | 3  |
| H               | 須磨学園<br>(兵庫) | ③ | / | ③ | 2-0 |    | 1  |
| I               | 四天王寺<br>(大阪) | ② | 0 | / | 1-1 |    | 2  |

| 予選④リーグ(各府県の2位校) |              |   |   |   |     |    |    |
|-----------------|--------------|---|---|---|-----|----|----|
| No.             | 学校名          | J | K | L | 勝敗  | 得失 | 順位 |
| J               | 新宮<br>(和歌山)  | / | 1 | 0 | 0-2 |    | 3  |
| K               | 鳥羽<br>(京都)   | ② | / | ② | 2-0 |    | 1  |
| L               | 高田商業<br>(奈良) | ③ | 1 | / | 1-1 |    | 2  |

1～2位決定戦



3～4位決定戦 ※は③④の1位が抽選(同一府県考慮しない)



平成23年度

# 近畿高等学校 ソフトテニス選抜インドア大会

会場

滋賀県立長浜ドーム

月日

1月7日(土)

大会1日目

男子団体 3、4位決定戦 1回戦

|     |   |   |    |
|-----|---|---|----|
| 市尼崎 | ② | 0 | 甲西 |
|-----|---|---|----|

|      |   |   |    |
|------|---|---|----|
| 姫路商業 | ② | 0 | 長浜 |
|------|---|---|----|

男子団体 3、4位決定戦 2回戦

|    |   |   |     |
|----|---|---|-----|
| 上宮 | ② | 0 | 市尼崎 |
|----|---|---|-----|

|      |   |   |      |
|------|---|---|------|
| 姫路商業 | ② | 1 | 和歌山北 |
|------|---|---|------|

男子団体 3、4位決定戦 決勝戦

|    |   |   |      |
|----|---|---|------|
| 上宮 | ② | 0 | 姫路商業 |
|----|---|---|------|

男子団体 1、2位決定戦 決勝戦

|      |   |   |     |
|------|---|---|-----|
| 高田商業 | ② | 0 | 西城陽 |
|------|---|---|-----|

|         |   |   |         |
|---------|---|---|---------|
| 須藤大貴(2) | ④ | 1 | 野田和明(2) |
| 山本祐輝(2) |   |   | 太秦健(2)  |

|        |   |   |         |
|--------|---|---|---------|
| 塩田顕(2) | ④ | 0 | 大黒暢佑(1) |
| 三木光(2) |   |   | 中川直也(1) |

|         |  |         |
|---------|--|---------|
| 村田匠(1)  |  | 北村達夢(1) |
| 藤田京太(2) |  | 木村瞭太(1) |

結果

|    |          |    |         |
|----|----------|----|---------|
| 1位 | 高田商業(奈良) | 2位 | 西城陽(京都) |
|----|----------|----|---------|

|    |        |    |          |
|----|--------|----|----------|
| 3位 | 上宮(大阪) | 4位 | 姫路商業(兵庫) |
|----|--------|----|----------|

女子団体 3、4位決定戦 1回戦

|      |   |   |      |
|------|---|---|------|
| 須磨学園 | ② | 0 | 大津商業 |
|------|---|---|------|

|       |   |   |    |
|-------|---|---|----|
| 福知山成美 | ② | 1 | 鳥羽 |
|-------|---|---|----|

女子団体 3、4位決定戦 2回戦

|      |   |   |      |
|------|---|---|------|
| 奈良育英 | ② | 1 | 須磨学園 |
|------|---|---|------|

|      |   |   |       |
|------|---|---|-------|
| 姫路商業 | ② | 1 | 福知山成美 |
|------|---|---|-------|

女子団体 3、4位決定戦 決勝戦

|      |   |   |      |
|------|---|---|------|
| 奈良育英 | ② | 1 | 姫路商業 |
|------|---|---|------|

女子団体 1、2位決定戦 決勝戦

|       |   |   |       |
|-------|---|---|-------|
| 信愛女短附 | ② | 0 | 淀之水昇陽 |
|-------|---|---|-------|

|          |   |   |        |
|----------|---|---|--------|
| 西村美咲(2)  | ④ | 0 | 河浪佑(2) |
| 平久保安純(1) |   |   | 細渕杏(2) |

|          |   |   |         |
|----------|---|---|---------|
| 秋田奈央美(1) | ④ | 1 | 内藤紗穂(2) |
| 岡脇凪夏(2)  |   |   | 吉田夏月(2) |

|          |  |         |
|----------|--|---------|
| 佐々木美和(2) |  | 梶尾美里(1) |
| 林由紀子(2)  |  | 湯浅晴子(2) |

結果

|    |            |    |           |
|----|------------|----|-----------|
| 1位 | 信愛女短附(和歌山) | 2位 | 淀之水昇陽(大阪) |
|----|------------|----|-----------|

|    |          |    |          |
|----|----------|----|----------|
| 3位 | 奈良育英(奈良) | 4位 | 姫路商業(兵庫) |
|----|----------|----|----------|

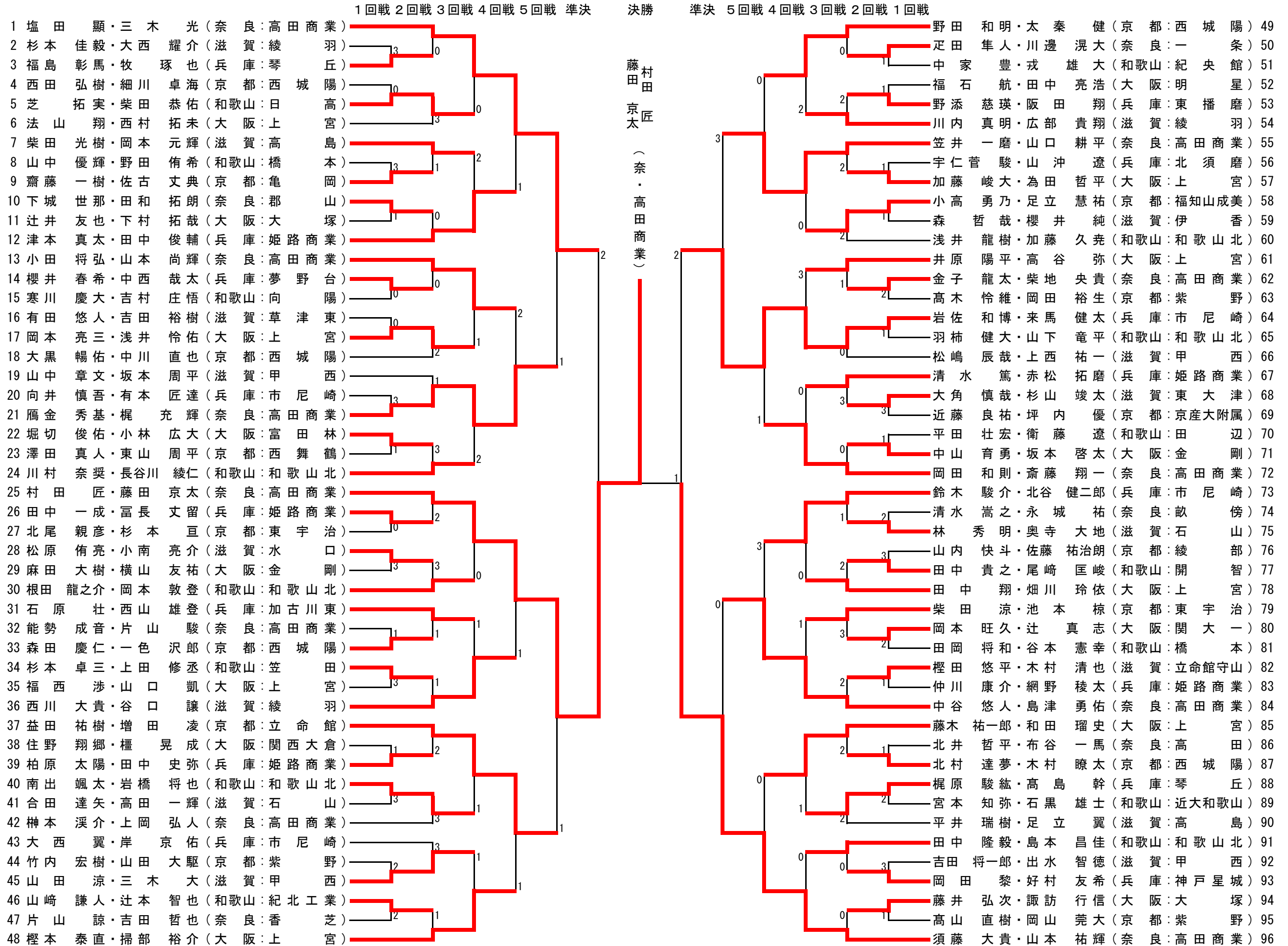
上位4校は、全日本高等学校選抜ソフトテニス大会に近畿代表として出場

平成23年度 近畿高等学校ソフトテニスインドア大会

男子個人戦

大会期日 平成 24 年 1 月 8 日・9 日

大会会場 滋 賀 県 立 長 浜 ド ー ム

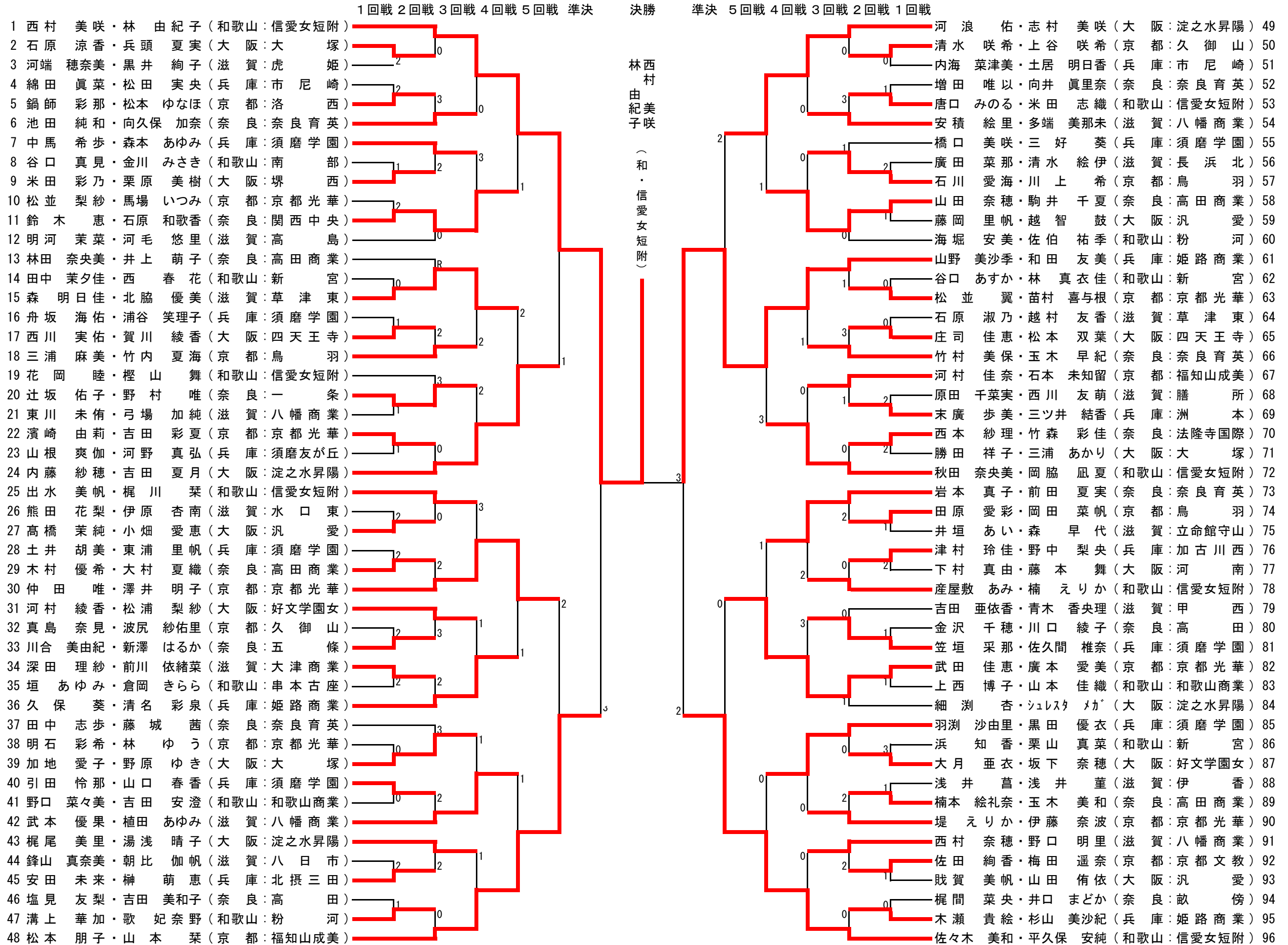


平成23年度 近畿高等学校ソフトテニスインドア大会

女子個人戦

大会期日 平成 24 年 1 月 8 日・9 日

大会会場 滋賀県立長浜ドーム



平成23年度  
近畿高等学校  
ソフトテニス選抜インドア大会

男子個人戦 準々決勝

|       |      |
|-------|------|
| 塩田 顕  | 三木 光 |
| ④     | 1    |
| 鷹金 秀基 | 梶 充輝 |

(高田商業)

|       |       |
|-------|-------|
| 村田 匠  | 藤田 京太 |
| ④     | 1     |
| 益田 祐樹 | 増田 凌  |

(高田商業)

|       |       |
|-------|-------|
| 岩佐 和博 | 来馬 健太 |
| ④     | 3     |
| 笠井 一磨 | 山口 耕平 |

(市尼崎)

|       |       |
|-------|-------|
| 須藤 大貴 | 山本 祐輝 |
| ④     | 0     |
| 中谷 悠人 | 島津 勇佑 |

(高田商業)

|      |       |
|------|-------|
| 村田 匠 | 藤田 京太 |
| ④    | 2     |
| 塩田 顕 | 三木 光  |

(高田商業)

|       |       |
|-------|-------|
| 須藤 大貴 | 山本 祐輝 |
| ④     | 2     |
| 岩佐 和博 | 来馬 健太 |

(高田商業)

|       |       |
|-------|-------|
| 村田 匠  | 藤田 京太 |
| ④     | 1     |
| 須藤 大貴 | 山本 祐輝 |

(高田商業)

決勝

女子個人戦 準々決勝

|       |       |
|-------|-------|
| 西村 美咲 | 林 由紀子 |
| ④     | 1     |
| 内藤 紗穂 | 吉田 夏月 |

(信愛女短附)

|       |       |
|-------|-------|
| 松本 朋子 | 山本 栞  |
| ④     | 2     |
| 仲田 唯  | 澤井 明子 |

(福知山成美)

|        |       |
|--------|-------|
| 山野 美沙季 | 和田 友美 |
| ④      | 2     |
| 河浪 佑   | 志村 美咲 |

(姫路商業)

|        |        |
|--------|--------|
| 佐々木 美和 | 平久保 安純 |
| ④      | 0      |
| 武田 佳恵  | 廣本 愛美  |

(信愛女短附)

|       |       |
|-------|-------|
| 西村 美咲 | 林 由紀子 |
| ④     | 3     |
| 松本 朋子 | 山本 栞  |

(信愛女短附)

|        |        |
|--------|--------|
| 山野 美沙季 | 和田 友美  |
| ④      | 2      |
| 佐々木 美和 | 平久保 安純 |

(姫路商業)

|        |       |
|--------|-------|
| 西村 美咲  | 林 由紀子 |
| ④      | 3     |
| 山野 美沙季 | 和田 友美 |

(信愛女短附)

決勝

月日

個人戦 1月 8日(日)・9日(祝)

会場

滋賀県立長浜ドーム