

男子団体戦

予選リーグ表

予選 リーグ(各府県の1位校)							
	学校名	A	B	C	勝敗	得失	順位
A	上宮 (大阪)	/			2-0		1
B	和歌山北 (和歌山)	1	/		1-1		2
C	姫路商業 (兵庫)	1	1	/	0-2		3

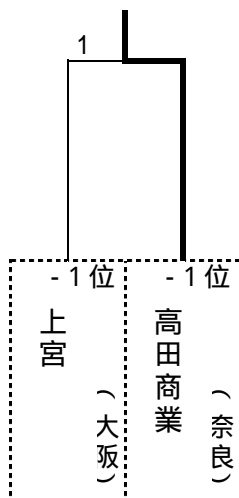
予選 リーグ(各府県の1位校)							
	学校名	D	E	F	勝敗	得失	順位
D	甲西 (滋賀)	/	0	0	0-2		3
E	高田商業 (奈良)		/		2-0		1
F	西城陽 (京都)		0	/	1-1		2

予選 リーグ(各府県の2位校)							
	学校名	G	H	I	勝敗	得失	順位
G	橋本 (和歌山)	/	0	1	0-2		3
H	大塚 (大阪)		/	1	1-1		2
I	市尼崎 (兵庫)			/	2-0		1

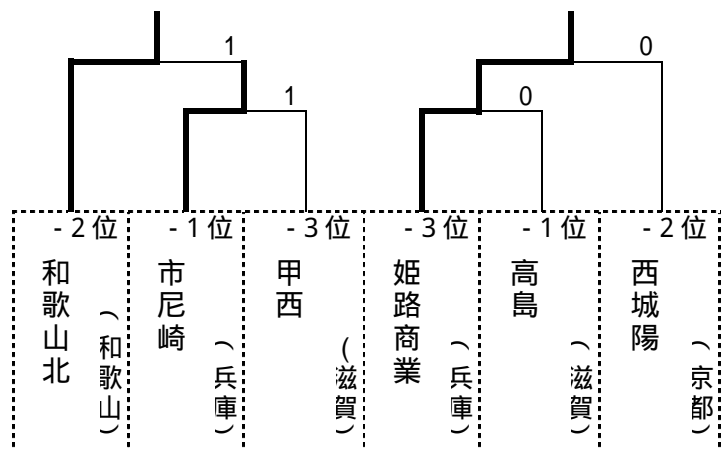
予選 リーグ(各府県の2位校)							
	学校名	J	K	L	勝敗	得失	順位
J	関西中央 (奈良)	/		1	1-1		2
K	紫野 (京都)	1	/	0	0-2		3
L	高島 (滋賀)			/	2-0		1

順位決定戦

1~2位決定戦



3位決定戦



女子団体戦

予選リーグ表

予選 リーグ(各府県の1位校)							
	学校名	A	B	C	勝敗	得失	順位
A	信愛女短附 (和歌山)	/			2-0		1
B	福知山成美 (京都)	1	/		1-1		2
C	八幡商業 (滋賀)	0	0	/	0-2		3

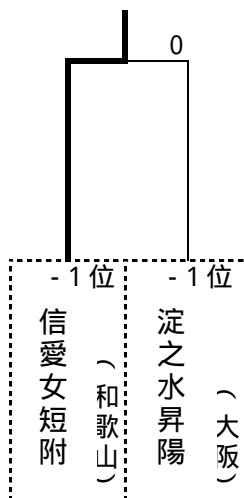
予選 リーグ(各府県の1位校)							
	学校名	D	E	F	勝敗	得失	順位
D	淀之水昇陽 (大阪)	/			2-0		1
E	須磨学園 (兵庫)	0	/		1-1		2
F	奈良育英 (奈良)	0	1	/	0-2		3

予選 リーグ(各府県の2位校)							
	学校名	G	H	I	勝敗	得失	順位
G	四天王寺 (大阪)	/			2-0		1
H	和歌山商業 (和歌山)	0	/	0	0-2		3
I	鳥羽 (京都)	1		/	1-1		2

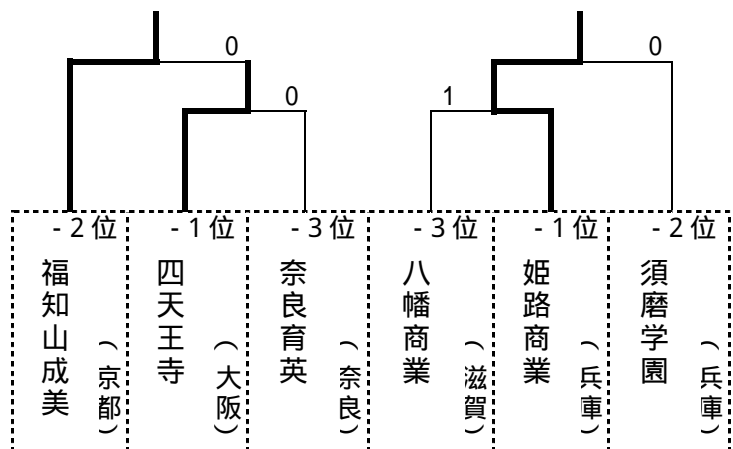
予選 リーグ(各府県の2位校)							
	学校名	J	K	L	勝敗	得失	順位
J	高田商業 (奈良)	/	1	1	0-2		3
K	草津東 (滋賀)		/	0	1-1		2
L	姫路商業 (兵庫)			/	2-0		1

順位決定戦

1~2位決定戦



3位決定戦



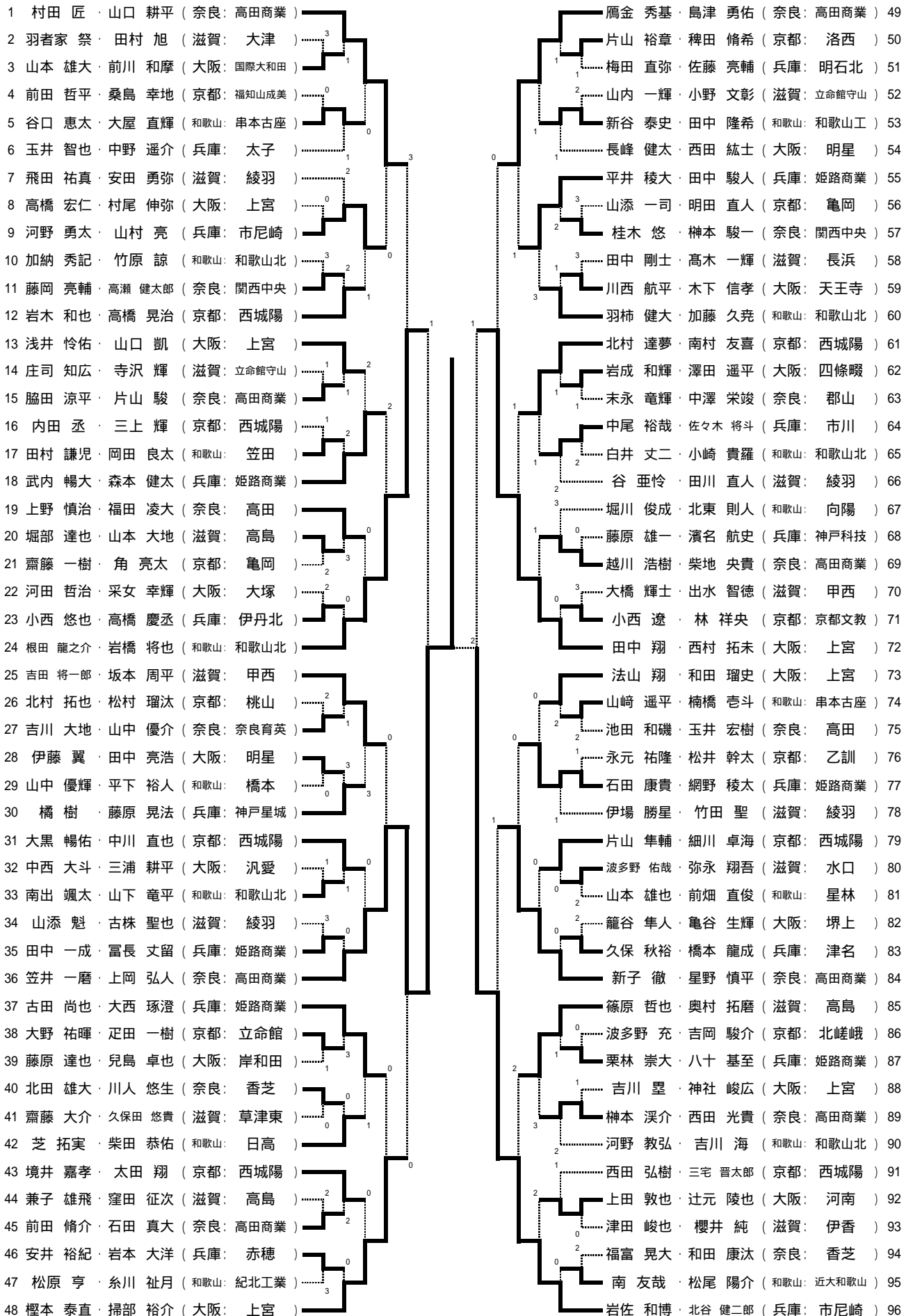
平成24年度 近畿高等学校ソフトテニス選抜インドア大会

男子個人大会

大会期日 平成25年1月13日14日

大会会場 滋賀県立長浜ドーム

長浜ドーム



平成24年度 近畿高等学校ソフトテニス選抜インドア大会

女子個人戦

大会期日 平成25年1月13日・14日  
大会会場 滋賀県立長浜ドーム

1	藤木 陽奈・泉谷 朋香 (大阪: 昇陽)	羽淵 沙由里・黒田 優衣 (兵庫: 須磨学園)	49
2	谷口 友唯・久我 稚奈 (京都: 鳥羽)	堀切 すず・上村 真菜 (大阪: 金剛)	50
3	安永 望里・藤田 楓 (兵庫: 姫路商業)	島岡 梨紗・山口 友里 (奈良: 生駒)	51
4	澤本 瑠衣・塩田 楓 (和歌山: 信愛女短附)	山本 唯・長田 香子 (京都: 福知山成美)	52
5	西塚 由季・加藤 美鈴 (滋賀: 水口)	原田 理彩・小林 睦実 (滋賀: 彦根東)	53
6	吉田 みずほ・橋本 実奈 (奈良: 大和広陵)	黒見 奈央・花岡 睦 (和歌山: 信愛女短附)	54
7	山下 千奈津・中村 加奈子 (滋賀: 高島)	青木 胡桃・朝比 伽帆 (滋賀: 八日市)	55
8	小早川 真穂・太田 志歩 (大阪: 好文学園女)	越智 一歌・辻本 果衣子 (兵庫: 武庫川大附)	56
9	岩坂 真奈・濱崎 由莉 (京都: 京都光華)	布谷 あすか・川口 綾子 (奈良: 高田)	57
10	谷口 あすか・道中 るか (和歌山: 新宮)	出野 彩里・平井 美幸 (京都: 京都光華)	58
11	橋本 星・石橋 茉莉 (奈良: 高田商業)	宇戸 瑞季・山口 佳純 (和歌山: 信愛女短附)	59
12	舟坂 海佑・浦谷 笑理子 (兵庫: 須磨学園)	久木 優佳・賀川 綾香 (大阪: 四天王寺)	60
13	藤城 茜・森 佳奈子 (奈良: 奈良育英)	田中 愛理・植田 あゆみ (滋賀: 八幡商業)	61
14	佐瀬 千夏・春名 星花 (兵庫: 姫路南)	大辻 梨紗・吉田 香穂 (奈良: 桜井)	62
15	木原 杏樹・亀田 美咲子 (大阪: 吹田)	浦川 真由子・安永 千紗 (兵庫: 姫路商業)	63
16	吉田 亜依香・青木 香央理 (滋賀: 甲西)	陣内 しづか・川脇 明日香 (大阪: 好文学園女)	64
17	佐田 絢香・佐伯 恵 (京都: 京都文教)	下山 柚子・長谷川 歩乃壽 (和歌山: 和歌山北)	65
18	石本 久美子・小池 佳穂 (和歌山: 信愛女短附)	松並 梨紗・井用 茜 (京都: 京都光華)	66
19	塚川 優女・前田 杏 (兵庫: 姫路商業)	平尾 未希・池側 希望 (奈良: 奈良育英)	67
20	後藤 美咲・中田 花奈 (奈良: 高田)	村井 ほのか・宮崎 香苗 (滋賀: 甲西)	68
21	須田 遥香・越村 友香 (滋賀: 草津東)	吉村 知紋・吉田 侑乃 (大阪: 昇陽)	69
22	島田 紗稀穂・畑野 恵 (大阪: 四天王寺)	山下 清夏・田中 優希 (京都: 京都文教)	70
23	松葉 汐里・石本 絵美子 (和歌山: 信愛女短附)	藤田 江梨子・藤田 美波 (兵庫: 姫路)	71
24	松本 朋子・重田 紗希 (京都: 福知山成美)	花 泉美・平久保 安純 (和歌山: 信愛女短附)	72
25	秋田 奈央美・楠 えりか (和歌山: 信愛女短附)	森 明日佳・北脇 優美 (滋賀: 草津東)	73
26	池上 有砂・岩田 みなみ (大阪: 岸和田)	野口 菜々美・野口 知那美 (和歌山: 和歌山商業)	74
27	藤原 みちる・後藤 真梨子 (滋賀: 甲西)	山下 佳菜子・佐々岡 裕海 (奈良: 関西中央)	75
28	竹原 裕佳梨・三輪 里奈 (兵庫: 姫路商業)	嶋村 映里・東浦 里帆 (兵庫: 須磨学園)	76
29	藤原 衣純・中西 杏衣 (奈良: 奈良朱雀)	藤田 日菜子・濱田 裕里奈 (京都: 福知山成美)	77
30	親見 桃花・増田 和夏 (京都: 京都文教)	山本 心・松本 双葉 (大阪: 四天王寺)	78
31	田中 志歩・田中 純 (奈良: 奈良育英)	柴原 梢・安田 朱里 (兵庫: 姫路商業)	79
32	椎野 麻衣・今西 彩歌 (京都: 京都光華)	澁田 千咲・村上 千聖 (大阪: 汎愛)	80
33	梶尾 美里・竹田 茜 (大阪: 昇陽)	石井 虹帆・櫻山 舞 (和歌山: 信愛女短附)	81
34	大久保 南・菅 可奈子 (兵庫: 北摂三田)	谷内 葵・岡田 菜帆 (京都: 鳥羽)	82
35	垣 あゆみ・倉岡 きらら (和歌山: 串本古座)	藪内 瞳・手塚 満咲 (滋賀: 甲西)	83
36	武本 優果・津田 藍梨 (滋賀: 八幡商業)	山田 奈穂・玉木 美和 (奈良: 高田商業)	84
37	笠垣 采那・中馬 希歩 (兵庫: 須磨学園)	産屋敷 あみ・唐口 みのり (和歌山: 信愛女短附)	85
38	清水 咲希・渡辺 柚果 (京都: 久御山)	北村 友子・吉田 彩夏 (京都: 京都光華)	86
39	吉田 百花・吉川 初音 (奈良: 香芝)	田中 真美・松岡 久代 (奈良: 奈良北)	87
40	浅井 菫・浅井 重 (滋賀: 伊香)	志牟田 智美・杉山 美沙紀 (兵庫: 姫路商業)	88
41	楠岡 樹・竹本 真由 (和歌山: 紀央館)	今井 里紗・林 彩華 (滋賀: 高島)	89
42	中平 樹里・川端 理沙 (大阪: 四天王寺)	副島 美彩樹・横山 純奈 (大阪: 昇陽)	90
43	西村 渚・米田 志織 (和歌山: 信愛女短附)	梅村 咲紀・白井 理紗子 (滋賀: 安曇川)	91
44	岸 芽美・阿部 成美 (大阪: 汎愛)	立石 奈々・乾 夏実 (大阪: 羽衣学園)	92
45	檜田 小友紀・宮崎 優衣 (奈良: 奈良育英)	内海 菜津美・岩野 志保 (兵庫: 市尼崎)	93
46	岡田 菜弓・石見 綾子 (兵庫: 加古川東)	今村 明日香・勝山 美佐 (奈良: 奈良育英)	94
47	鋒山 真奈美・川端 友実 (滋賀: 八日市)	野田 朱里・小林 美貴 (和歌山: 神島)	95
48	河村 佳奈・石本 未知留 (京都: 福知山成美)	山本 菜・川見 桃子 (京都: 福知山成美)	96