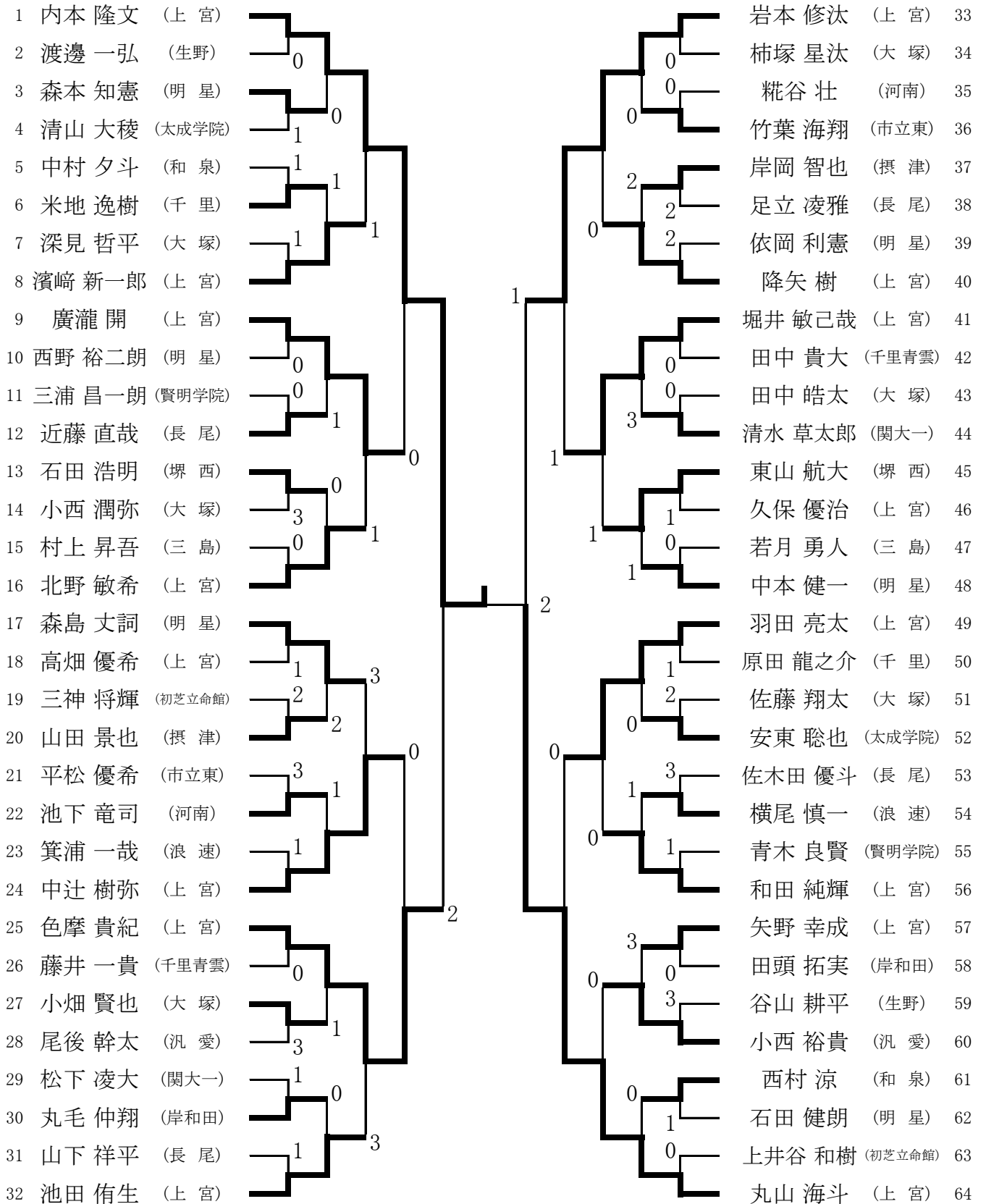


第3回シングルス

2015, 1, 25

長居公園テニスコート

男子シングルス



第3回シングルス

2015, 1, 25

長居公園テニスコート

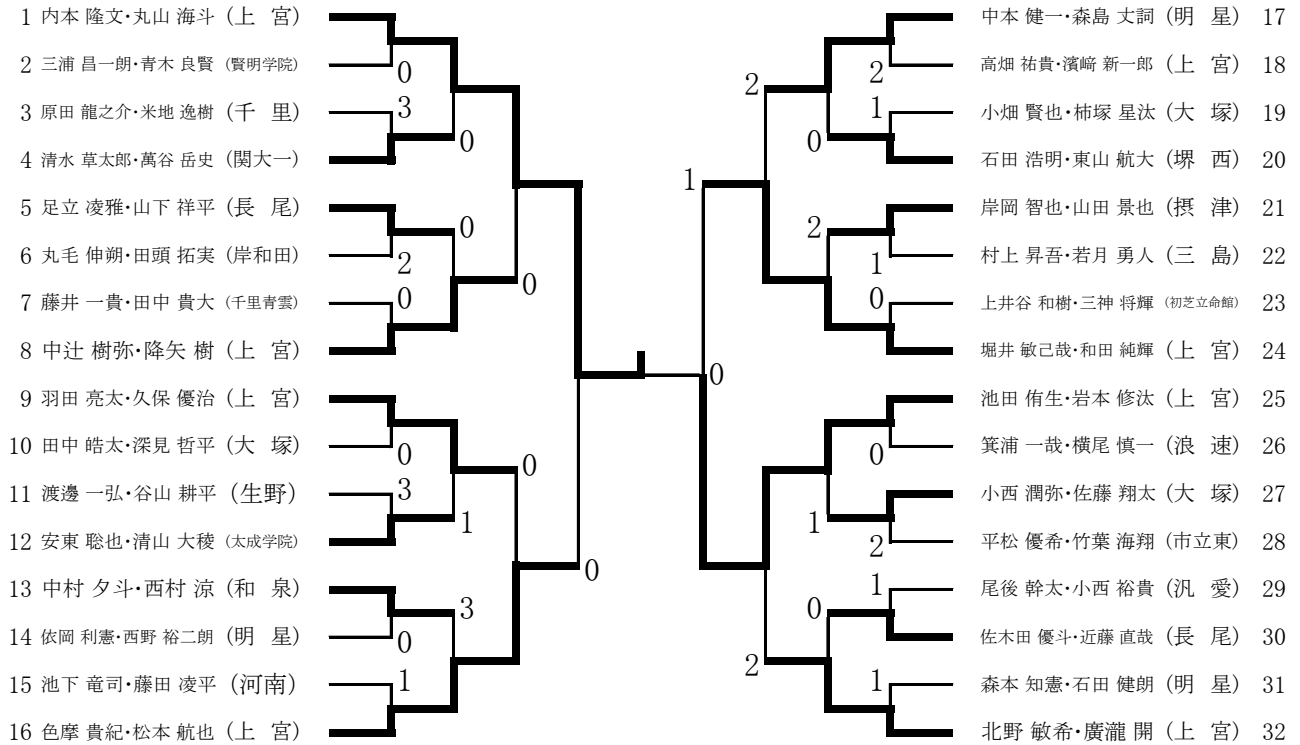
女子シングルス

1 永尾 雪花 (昇 陽)				三輪 千織 (昇 陽) 33
2 水瀧 秀美 (狭 山)	1			西村 友里 (羽 衣) 34
3 宮本 歩実 (好文学園)	1		0	三好 雛世 (天王寺) 35
4 中嶋 珠菜実 (四天王寺)		1	1	角倉 温菜 (大阪国際大和田) 36
5 廣瀬 有沙 (薫英女学院)			3	三井 菜穂 (四天王寺) 37
6 江南 志帆 (東)	0			岩崎 萌香 (汎 愛) 38
7 中川 美来 (吹 田)	3	0	1	唐島 愛美 (明浄学院) 39
8 佐藤 結友 (大 冠)		1	2	島田 茉惟 (昇 陽) 40
9 米田 香菜 (昇 陽)	0		1	高谷 美奈 (四天王寺) 41
10 町口 真凜 (四天王寺)			0	重本 里菜 (豊 島) 42
11 松岡 怜奈 (羽 衣)		0	0	坂本 茉由 (好文学園) 43
12 高橋 紗也佳 (富田林)		2	2	田中 晴菜 (富田林) 44
13 宗近 実紀 (四天王寺)	3		0	濱本 ひな子 (薫英女学院) 45
14 坂東 華月 (明浄学院)		0	0	魚住 安希 (狭 山) 46
15 森 美幸 (河 南)			2	坂本 早希 (河 南) 47
16 染川 恵里佳 (昇 陽)	3	0	0	中崎 萌 (昇 陽) 48
17 阿久根 麻尋 (昇 陽)				梶尾 明日香 (昇 陽) 49
18 近藤 由葵子 (四條畷学園)	1		1	神山 幸希 (東) 50
19 橋本 麻衣子 (富田林)			0	原 美由紀 (河 南) 51
20 雲林院 舞子 (大阪国際大和田)	キ		3	中本 茉那 (四天王寺) 52
21 兵動 彩瀬 (羽 衣)		3	2	中村 涼花 (好文学園) 53
22 吉田 結衣 (昇 陽)	2		0	申村 花帆 (吹 田) 54
23 藤村 美桜 (汎 愛)	0	1	キ	瀬戸口 楓 (四天王寺) 55
24 住本 侑香 (四天王寺)			0	今井 晴菜 (昇 陽) 56
25 林 菜摘 (昇 陽)		0	1	河島 千紗 (大 冠) 57
26 横山 淳美 (四天王寺)	3		0	濱田 亜未 (昇 陽) 58
27 秋田 梓帆 (天王寺)	0		2	安田 汐里 (四條畷学園) 59
28 池村 美咲希 (好文学園)		0	0	松岡 濤 (羽 衣) 60
29 岡島 花恋 (薫英女学院)	3	1	0	藤田 彩花 (薫英女学院) 61
30 岡田 梨花 (豊 島)			0	荒木 瑞穂 (富田林) 62
31 大橋 琴美 (河 南)	2	キ	0	藤村 香純 (四天王寺) 63
32 藪根 花奈 (昇 陽)				吉田 茉里 (昇 陽) 64

2014年度大阪高校インドア大会(兼ハイスクールジャパンカップ大阪予選)

2015.1.31
舞洲アリーナ

男子個人戦



女子個人戦

