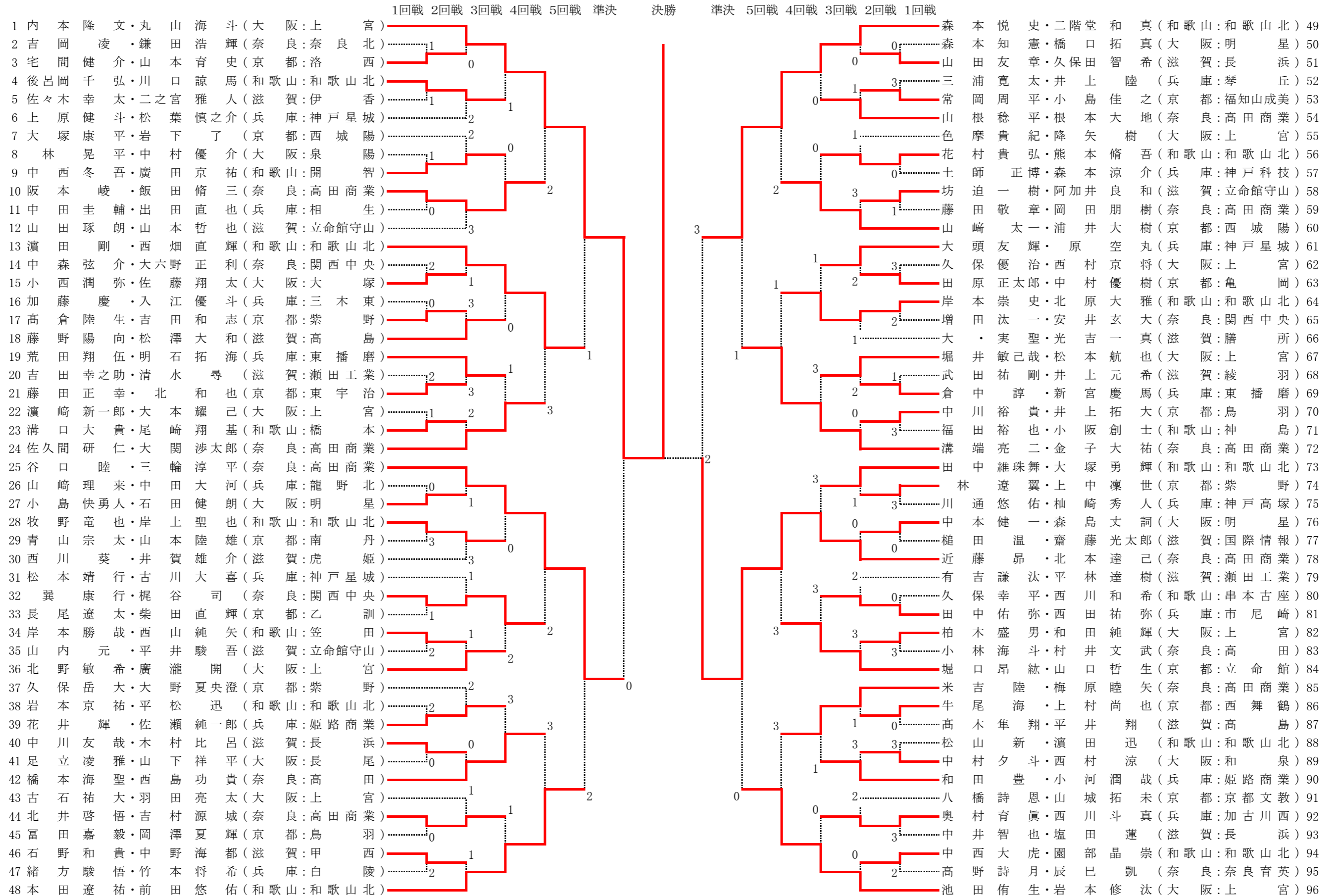


平成27年度 近畿高等学校ソフトテニス選手権大会【男子個人戦 結果】

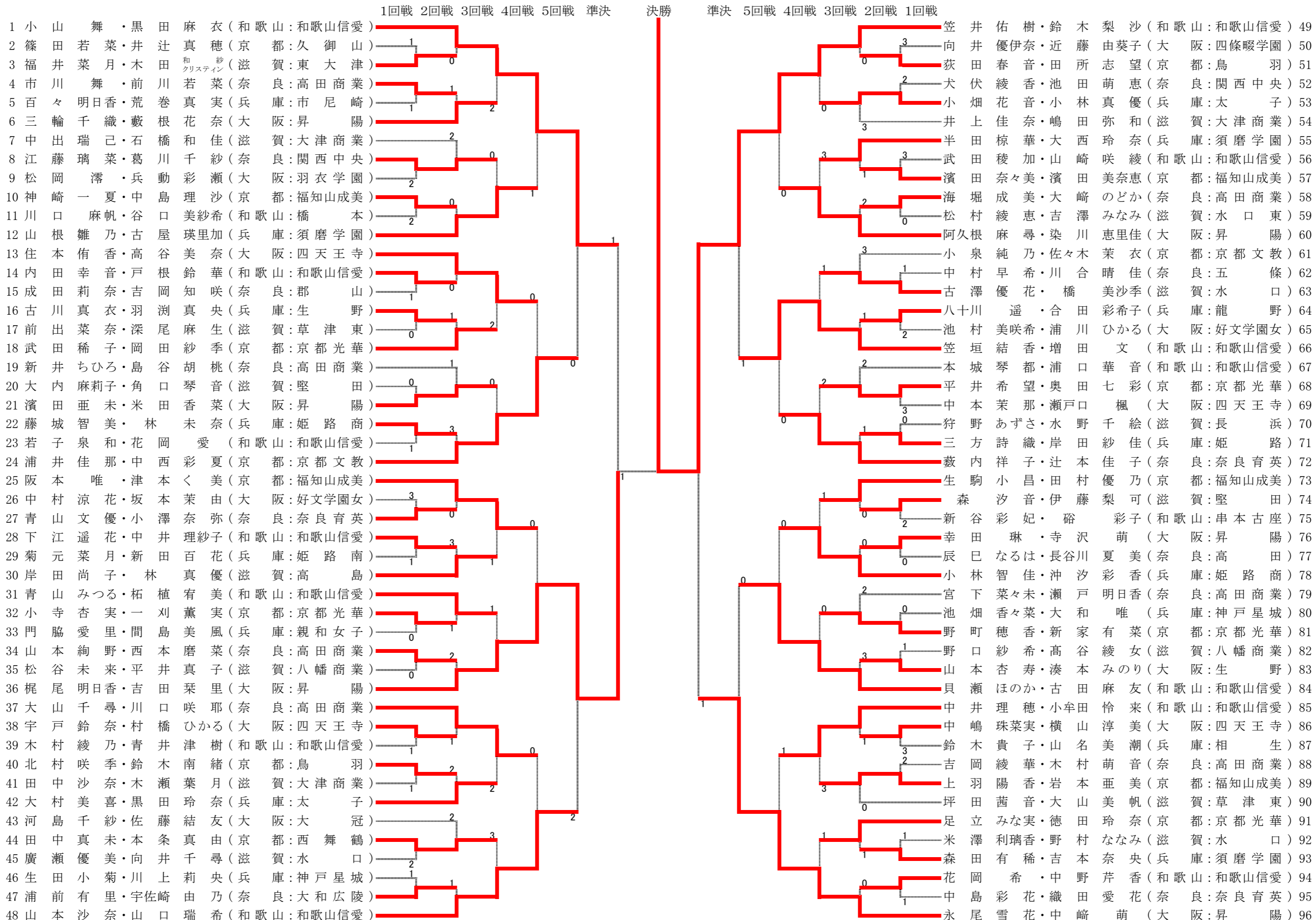
大会期日 平成 27 年 7 月 20 日
大会会場 白 浜 町 テ ニ ス コ ー ト



平成27年度 近畿高等学校ソフトテニス選手権大会【女子個人戦 結果】

大会期日 平成 27 年 7 月 20 日

大会会場 白 浜 町 ソ フ ト テ ニ ス



男子個人戦 ランキング (ベスト16)

大会期日：平成27年7月20日

大会会場：白浜町テニスコート

順位	No.	府県名	学校名	選手名			
1位	1	大阪	上宮	内本 隆文 (ウチモト タカフミ)	・	丸山 海斗 (マルヤマ カイト)	
2位	78	奈良	高田商業	近藤 昂 (コンドウ スバル)	・	北本 達己 (キタモト タツキ)	
3位	25	奈良	高田商業	谷口 睦 (タニグチ ムツキ)	・	三輪 惇平 (ミワ ジュンペイ)	
4位	49	和歌山	和歌山北	森本 悦史 (モリモト エツシ)	・	二階堂 和真 (ニカイドウ カズマ)	
5位	13	和歌山	和歌山北	濱田 剛 (ハマダ ゴウ)	・	西畑 直輝 (ニシバタ ナオキ)	
6位	96	大阪	上宮	池田 侑生 (イケダ ユウキ)	・	岩本 修汰 (イワモト シュウタ)	
7位	48	和歌山	和歌山北	本田 遼祐 (ホンダ リョウスケ)	・	前田 悠佑 (マエダ ユウスケ)	
8位	72	奈良	高田商業	溝端 亮二 (ミゾハタ リョウジ)	・	金子 大祐 (カネコ ダイスケ)	
9位	10	奈良	高田商業	阪本 峻 (サカモト リョウ)	・	飯田 脩三 (イイダ シュウゾウ)	
10位	84	京都	立命館	堀口 昂紘 (ホリグチ タカヒロ)	・	山口 哲生 (ヤマグチ テッセイ)	
11位	32	奈良	関西中央	巽 康行 (タツミ ヤスユキ)	・	梶谷 司 (カジタニ ツカサ)	
12位	60	京都	西城陽	山崎 太一 (ヤマザキ タイチ)	・	浦井 大樹 (ウライ ダイキ)	
13位	24	奈良	高田商業	佐久間 研仁 (サクマ ケント)	・	大関 渉太郎 (オオゼキ ショウタロウ)	
14位	85	奈良	高田商業	米吉 陸 (コメヨシ リク)	・	梅原 睦矢 (ウメハラ トキヤ)	
15位	42	奈良	高田	橋本 海聖 (ハシモト ミナト)	・	西島 功貴 (ニシジマ コウキ)	
16位	64	和歌山	和歌山北	岸本 崇史 (キシモト タカシ)	・	北原 大雅 (キタハラ タイガ)	

女子個人戦 ランキング (ベスト16)

大会期日：平成27年7月20日

大会会場：白浜町テニスコート

順位	No.	府県名	学校名	選手名			
1位	49	和歌山	和歌山信愛	笠井 佑樹 (カサイ ユキ)	・ 鈴木 梨沙 (スズキ リサ)		
2位	36	大阪	昇陽	梶尾 明日香 (カジオ アスカ)	・ 吉田 栞里 (ヨシダ シオリ)		
3位	96	大阪	昇陽	永尾 雪花 (ナガオ ユキカ)	・ 中崎 萌 (ナカザキ モエ)		
4位	1	和歌山	和歌山信愛	小山 舞 (コヤマ マイ)	・ 黒田 麻衣 (クロダ マイ)		
5位	66	和歌山	和歌山信愛	笠垣 結香 (カサガキ ユイカ)	・ 増田 文 (マスダ フミ)		
6位	48	和歌山	和歌山信愛	山本 沙奈 (ヤマモト サナ)	・ 山口 瑞希 (ヤマグチ ミズキ)		
7位	84	和歌山	和歌山信愛	貝瀬 ほのか (カイセ ホノカ)	・ 古田 麻友 (フルタ マユ)		
8位	24	京都	京都文教	浦井 佳那 (ウライ カナ)	・ 中西 彩夏 (ナカニシ アヤカ)		
9位	60	大阪	昇陽	阿久根 麻尋 (アクネ マヒロ)	・ 染川 恵里佳 (ソメカワ エリカ)		
10位	25	京都	福知山成美	阪本 唯 (サカモト ユイ)	・ 津本 く美 (ツモト クミ)		
11位	85	和歌山	和歌山信愛	中井 理穂 (ナカイ リホ)	・ 小牟田 怜来 (コムタ レク)		
12位	12	兵庫	須磨学園	山根 雛乃 (ヤマネ ヒナノ)	・ 古屋 瑛里加 (フルヤ エリカ)		
13位	72	奈良	奈良育英	藪内 祥子 (ヤブウチ ショウコ)	・ 辻本 佳子 (ツジモト カコ)		
14位	37	奈良	高田商業	大山 千尋 (オオヤマ チヒロ)	・ 川口 咲耶 (カワグチ サクヤ)		
15位	78	兵庫	姫路商	小林 智佳 (コバヤシ チカ)	・ 沖汐 彩香 (オキシオ アヤカ)		
16位	13	大阪	四天王寺	住本 侑香 (スミモト ユウカ)	・ 高谷 美奈 (タカタニ ミナ)		