

# 競技記録及び成績

## 男子個人戦

# 男子個人戦 (1)

No.	選手名	(都道府県 学校名)	1 回	2 回	3 回	4 回	5 回	6 回	5 回	4 回	3 回	2 回	1 回	選手名	(都道府県 学校名)	No.
1	浅初 見鹿 竣一朗	(宮城 県北)												脇斎 田藤 大恭	(神奈川 県相模)	20
2	岩田 田 壮央	(熊本 県)	3											上野 野崎 嶺巧	(鳥取 県商)	21
3	大 家 健 慎	(富山 県)		0										星野 野名 将輝	(京都 府)	22
4	長 根 慎 人	(奈良 県商)												兼高 田橋 十頼	(新潟 県越)	23
5	西 山 春 樹	(愛媛 県美)			1									佐藤 藤 仁央	(秋田 県)	24
6	上 田 哲 平	(島根 県工)	2											藤近 中藤 俊尊	(栃木 県木)	25
7	本 間 瑛 大	(埼玉 県生)												池田 田 瑛乃	(大分 県工)	26
8	根 田 大 地	(北海 道高)	1											福加 島藤 歆基	(高知 県塾)	28
9	松 川 憲 伸	(滋賀 県羽)		2										工藤 藤 康治	(岐阜 県京)	29
10	川 崎 彪 雅	(山形 県黒)												松本 和 尚	(茨城 県浦)	30
11	今 村 柰 斗	(佐賀 県野)												福根 田谷 貴大	(和歌 山 県北)	31
12	有 村 翔 空	(山梨 県吹)		3										清北 家野 蒼智	(岡山 県附)	32
13	岡 野 惠 大	(愛知 県西)												高橋 優 矢	(福井 県津)	33
14	小 谷 大 空	(大阪 府塚)												武藤 文 頼	(福大 岡 県田)	34
15	永 田 奏 輝	(宮崎 県商)												福高 本嶺 聖大	(冲八 縄重 県山)	35
16	赤 沼 裕 希	(千葉 県総)												岩中 田尾 悠孝	(兵市 庫尼 県崎)	36
17	堀 内 裕 心	(長野 県曲)												鎌宮 田脇 大光	(東千 京代 都田)	37
18	根 津 煌 大	(香川 県園)												袴塚 塚口 昊琥	(福田 島 県村)	38
19	橋 本 聖 良	(広島 県翔)												青木 村 吟拓	(三三 重 県重)	39
														浅初 見鹿 竣一朗	(宮城 県北)	1

令和5年度全国高等学校総合体育大会ソフトテニス競技大会  
 令和5年度全日本高等学校ソフトテニス選手権大会  
 令和5年7月23日、24日  
 苫小牧市緑ヶ丘公園庭球場



# 男子個人戦（3）

No.	選手名	都道府県 学校名	1 回	2 回	3 回	4 回	5 回	6 回	5 回	4 回	3 回	2 回	1 回	選手名	都道府県 学校名	No.
79	塚本 星飛 弥星	愛知県 知城西				④								渡部 峻史	大阪府 大坂府宮	98
80	伊礼 正成 吾軌	沖縄県 縄見	1			④								清坂 颯斗	広島県 島辺	99
81	那須 須藤 敢龍 之介	徳島県 徳島		1		④			0					竹原 正煌	石川県 石川	100
82	大山 澤崎 拓海	北海道 北の森三愛				④								虎谷 厚倫	神奈川県 奈川二	101
83	久野 莉啓 輝人	山口県 宇部	1			④			1					菅谷 宙翔	鹿児島県 鹿島	102
84	鈴木 木城 唯琉 斗衣	奈良県 高良田				④								井井 翔優 太斗	滋賀県 賀守	103
85	藤田 大康 雅晟	埼玉県 埼玉	1			④								井井 稔朝 隼飛	宮城県 宮城	104
86	河川 原田 龍翔	青森県 青森大	0			④								井井 翔優 太斗	滋賀県 賀守	103
87	高澤 橋 楓依	新潟県 新潟		2		④			1					石川 伊吹 一	高知県 徳義	107
88	百澤 賢亮	群馬県 馬橋	0			④								江島 涼将 太郎	長崎県 長崎	108
89	和田 好旭	熊本県 熊本学				④								佐藤 希海	山形県 山形	109
90	陶山 楓駿 真太	鳥取県 鳥取	0			④			0					長谷川 博心	茨城県 茨城	110
91	相山 山田 昂拓 慧翔	福岛県 福岛				④								大門 登陽 馬大	香川県 香川	111
92	西川 陽健 都太	富山県 富山	1			④			0					伊藤 聖理 琉人	福井県 福井	112
93	伊藤 藤城 駿聖 平也	福冈県 福岡				④			2					伊藤 万束 紘牙	静岡県 静岡	113
94	山本 悠路 大和	東京都 都法	0			④								中岡 昇太郎 汰	宮崎県 宮崎	114
95	石磯 田部 陽天 大誠	三重県 三重高専				④								尾津 宙紀	島根県 島根	115
96	岩井 井宮 颯唯 良人	愛媛県 愛媛	1			④								野田 祐輝 智	和歌山県 和歌山	116
97	岩井 井亮 樹介	兵庫県 兵庫				④								菅井 悠月 世	千葉県 千葉	117
														塚本 星飛 弥星	愛知県 知城西	79

令和5年度全国高等学校総合体育大会ソフトテニス競技大会  
 令和5年度全日本高等学校ソフトテニス選手権大会  
 令和5年7月23日、24日  
 苫小牧市緑ヶ丘公園庭球場

# 男子個人戦（４）

No.	選手名		都道府県 学校名		1 2 3 4 5 6						5 4 3 2 1						選手名	都道府県 学校名		No.			
					回	回	回	回	回	回	回	回	回	回	回	回							
118	金野	原口	遙椋	人平	栃宇	木都	宮工	県								児高	玉田	春聖	来都	愛今	媛治	県北	138
119	長坂	谷川	結楓	人河	滋綾	賀羽	県		1							小島	大恭	輝太	奈高	良田	県商	139	
120	宮尾	田崎	夏樹	希	長崎	崎南	県			1						富山	陽獅	太	宮都	崎城	県商	140	
121	力富	丸塚	陽遥	向翔	岩一	手関	学	院			2					中盛	川昂	翔喜	三三	三重	県重	141	
122	高永	住見	天翔	翔	島松	根江	県				2					長島	綾暖	汰太	埼松	玉	県山	142	
123	畠森	山口	才陽	蔵生	石鵬	川学	県									仲奥	原崇	乃吾	冲知	縄	県念	143	
124	大久	保中	優隆	稀	神横	奈浜	川創	県				2				林山	叶彩	倭汰	広近	大島	福山	144	
125	松嘉	元野	智	蓮仁	鹿児	島島	県				2					本古	和田	岳平	京福	都知	府山	成美	145
126	太磯	田部	晃銀		愛豊	知川	県									清永	水秀	来弥	群高	馬崎	県商	146	
127	後中	藤垣	優敬	斗斗	和歌	歌山	県									向貝	平瀬	優介	青三	森本	県木	147	
128	甘深	利沢	颯秀	大悠	山甲	梨府	県									木藤	下井	琉希	佐嬉	賀	県野	148	
129	伊佐	藤藤	琉明	哉育	秋大	田曲	県									野久	保田	晋作	山宇	口	県部	149	
130	有堀	賀内	来飛	瑛	長野	野東	県																
131	高原	崎	温和	大輝	岐美	濃加	県																
132	堀小	井磯	恋冬	依	徳島	島科	技	県															
133	後北	藤野	稔楓	哉己	大大	分分	県																
134	西高	野尾	司駿	平	岡山	山理	大	附															
135	大松	久保	本	樹侑	兵庫	庫丘	県																
136	稲市	見川	虎翼	佑	千敬	葉愛	学	園															
137	國鈴	松木	樹煌	人	宮東	城	県																
156	坂野	口本	生凌	磨生	香川	誠学	園	県															

令和5年度全国高等学校総合体育大会ソフトテニス競技大会  
 令和5年度全日本高等学校ソフトテニス選手権大会  
 令和5年7月23日、24日  
 苫小牧市緑ヶ丘公園庭球場

# 男子個人戦（5）

No.	選手名	都道府県 学校名	1 2 3 4 5 6						5 4 3 2 1						選手名	都道府県 学校名	No.	
			回	回	回	回	回	回	回	回	回	回	回	回				
157	根岸 滯彦	宮城県 仙台市立宮城東高校				④										176	島尾 一吹	奈良県 高田高等学校
158	池上 英晃	佐賀県 佐賀市立佐賀高等学校			3											177	石川 智弘	愛知県 知立市立城崎高等学校
159	今西 脩悠	高知県 高知市立徳義高等学校			1											178	中国 村分	長崎県 長崎市立大崎高等学校
160	高橋 輝太	神奈川県 神奈川二宮高等学校				④										179	塚本 大祐	香川県 誠学高等学校
161	二尾 鹿原	広島県 広島市立海航高等学校					0									180	深谷 星海	茨城県 茨城ヶ丘高等学校
162	小林 直俊	和歌山県 和歌山市立直樹高等学校				④										181	佐藤 直輝	山形県 山形市立藤田高等学校
163	一政 充琉	宮城県 宮崎野田高等学校					1									182	小中 悠侍	滋賀県 滋賀市立賀守命高等学校
164	杉本 礼光	栃木県 栃木市立真木高等学校				④										183	中野 川一	福井県 福井市立北井高等学校
165	黒田 夏真	長野県 長野市立長野高等学校					2									184	大島 翔佑	島根県 島根市立根江高等学校
166	吉野 僚大	東京都 東野高等学校					2									185	衛藤 結生	大分県 大分市立大分高等学校
167	伊藤 慶大	三重県 三重市立三重大高等学校				④										186	高井 凌莉	徳島県 徳島市立徳島高等学校
168	江上 輝旺	福岡県 福岡市立福城高等学校				④										187	伊藤 涼貴	埼玉県 埼玉市立玉庄高等学校
169	石川 晴怜	石川県 石川市立石川高等学校				④										188	松田 彬礼	冲縄県 沖縄市立縄商高等学校
170	武内 天一	京都府 京都市立西宮高等学校					0									189	樋口 生和	岐阜県 岐阜市立岐阜高等学校
171	南早 颯	山梨県 山梨市立梨台高等学校					0									190	山根 裕太	青森県 青森市立森工高等学校
172	木原 真太	北海道 北見市立北見高等学校					3									191	新城 垣越	兵庫県 兵庫市立兵庫高等学校
173	佐藤 那諒	秋田県 秋田清陵学院高等学校				2										192	小松 悠直	岩手県 岩手市立手沢高等学校
174	余田 知瑛	大阪府 大坂市立上宮高等学校				④										193	木村 巧望	山口県 山口市立徳山高等学校
175	足島 利谷	岡山県 岡山市立山理大附属高等学校					④									194	中野 琉来	新潟県 新潟市立新潟高等学校
																195	河村 颯公	千葉県 千葉市立千和高等学校

令和5年度全国高等学校総合体育大会ソフトテニス競技大会  
 令和5年度全日本高等学校ソフトテニス選手権大会  
 令和5年7月23日、24日  
 苫小牧市緑ヶ丘公園庭球場

# 男子個人戦（6）

No.	選手名	( 都道府県 )	1	2	3	4	5	6	5	4	3	2	1	選手名	( 都道府県 )	No.
		学校名	回	回	回	回	回	回	回	回	回	回	回		学校名	
196	神谷 啓仁	(愛知県)				④								小西 拓郎	(北海道)	216
197	津田 柚翔	(京都府)			3									今茶 将迅	(岡山県)	217
198	中藤 颯人	(神奈川県)			2									林 幹太	(福岡県)	218
199	齋藤 玲杏	(宮城県)				④								三上 柊二	(大阪府)	219
200	松尾 優希	(佐賀県)					④							乾 楓雅	(静岡県)	220
201	岸本 悠真	(鳥取県)				④								大塚 陸	(群馬県)	221
202	町田 佳康	(秋田県)												丸福 涼介	(高知県)	222
203	中込 栄治	(山梨県)			0									蓮沼 拓実	(石川県)	223
204	須川 城太郎	(長崎県)												大川 瑠偉	(宮城県)	224
205	白井 瀬都	(富山県)												佐藤 良吹	(福島県)	225
206	新高 井幸	(埼玉県)												今井 奏良	(福井県)	226
207	鎌野 駿斗	(兵庫県)												川口 隼大	(奈良県)	227
208	赤原 塚弘	(鹿児島県)												塚越 穂空	(東京都)	228
209	濱川 響純	(愛媛県)												福田 海聖	(熊本県)	229
210	吉田 陸人	(山口県)												赤羽 蒼空	(岐阜県)	230
211	高野 智雅	(新潟県)												大曲 李心	(広島県)	231
212	萩守 森大	(千葉県)												佐藤 飛光	(青森県)	232
213	吉内 蒼真	(山形県)												大森 晴太	(栃木県)	233
214	加田 篤稀	(和歌山県)												内田 陽斗	(香川県)	234
215	若林 宝来	(三重県)														
234	内田 陽斗	(香川県)														

令和5年度全国高等学校総合体育大会ソフトテニス競技大会  
 令和5年度全日本高等学校ソフトテニス選手権大会  
 令和5年7月23日、24日  
 苫小牧市緑ヶ丘公園庭球場

# 男子個人戦（7）

No.	選手名	都道府県 学校名	1 2 3 4 5 6 5 4 3 2 1 回 回 回 回 回 回 回 回 回 回 回										選手名	都道府県 学校名	No.
235	東川 脩莉	岩手県 関学院				④						2	遠藤 海斗	千木更津総合	254
236	金井 葵侑	長野県 上田千		2		④						0	大城 開路	沖名縄	255
237	山下ノ内尾 健拓	鹿児島県 児島児島			2		④					0	木鎌 春煌	北海道 北科大	256
238	青木 真隆	神奈川県 奈秦			2							2	村時 藍武	兵庫県 西庫	257
239	飯高 降橋	奈良県 良田				2						④	石川 柊	愛媛県 愛媛	258
240	白吉 濱田	長崎県 長崎南		1			④					④	佐前 藤田	岐阜県 岐阜	259
241	實吉 田川	鳥取県 米子					④					2	井中 隼	佐賀県 佐賀	260
242	福守 岡谷	香川県 誠学			3							④	安武 田	福島県 福島	262
243	土方 堅士	静岡県 静知			1		④					④	尾安 島達	島根県 島根	263
244	八木 澤谷	栃木県 栃木中央			0							④	坂小 手杉	京都府 京都	264
245	藤本 晴生	広島県 清水ヶ		④								2	永久 茂田	山口県 山口	265
246	佐玉 斗毅	滋賀県 長浜			④		④					④	卯里 月見	東京都 豊山	266
247	南内 龍慶	三重県 三重			④							3	水松 木田	宮城県 宮城	267
248	小林 碧大	山形県 山形				④						1	丸堅 山田	富山県 富山	268
249	齋藤 大隼	茨城県 茨城浦			④		④					④	貴南 志出	和歌山県 和歌山	269
250	高遠 田矢	大阪府 大東					3					3	中野 直	愛知県 愛知	270
251	藤木 倉田	徳島県 徳島		3			④					④	南松 雲本	群馬県 群馬	271
252	下外 森田	熊本県 熊本				④						④	清佐 水藤	大分県 大分	272
253	古橋 京介	石川県 石川大										1	小笠原 健斗	高知県 高知	273

令和5年度全国高等学校総合体育大会ソフトテニス競技大会  
 令和5年度全日本高等学校ソフトテニス選手権大会  
 令和5年7月23日、24日  
 苫小牧市緑ヶ丘公園庭球場

南内 龍慶 (三重県) 247

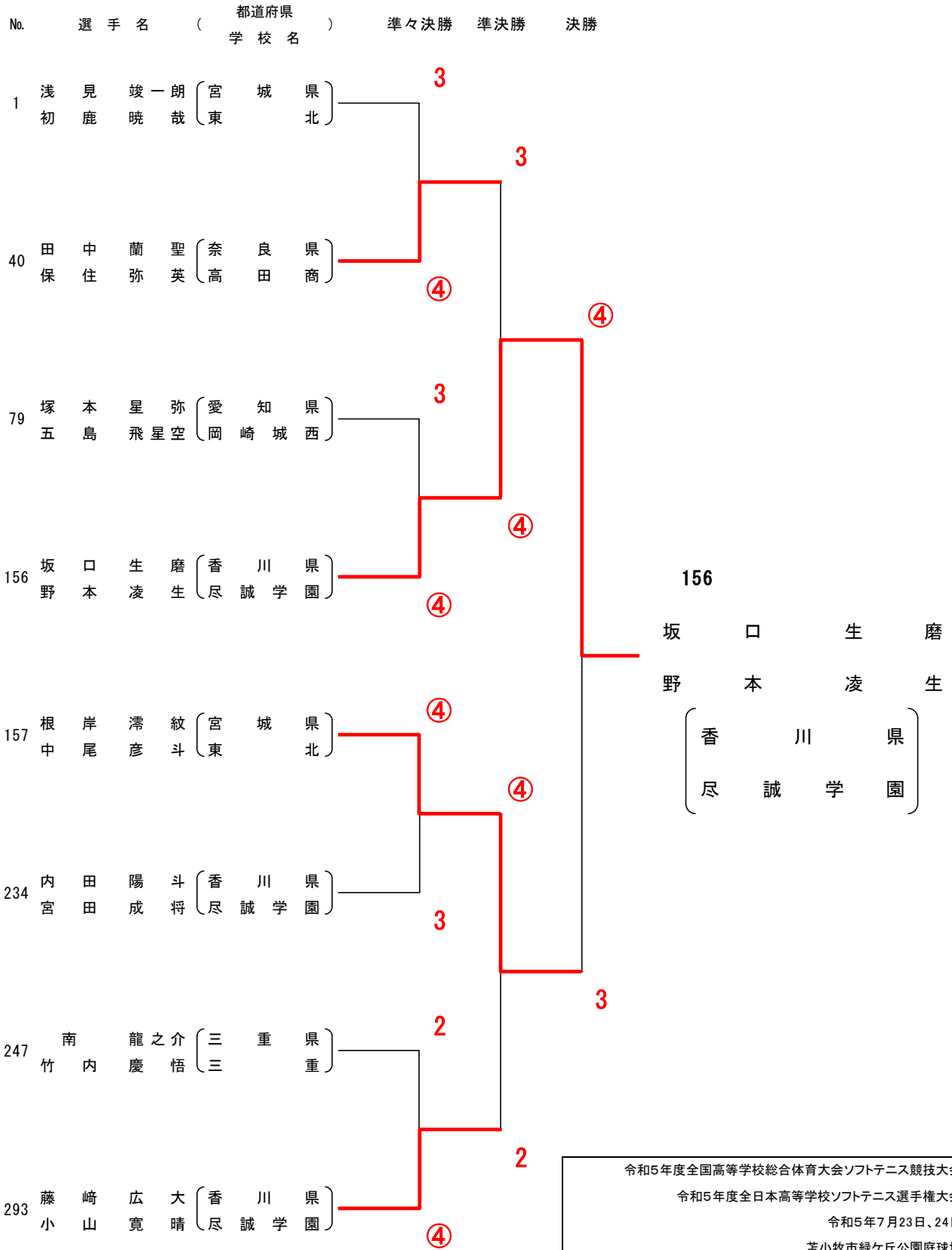


# 男子個人戦（8）

No.	選手名		都道府県 学校名	1 2 3 4 5 6						5 4 3 2 1						選手名	都道府県 学校名	No.
				回	回	回	回	回	回	回	回	回	回	回	回			
274	河杉	合原 汰悠	愛知県 知城西				④					④		川崎 康平	宮崎県 崎城商	294		
275	阿久津	久木 黎夢	茨城県 代紫				④						④	袴田 立輝	静岡県 浜岡県	295		
276	澤根	優空	鳥取県 取取商			2		0				④	2	福井 天浩	富山県 山山工	296		
277	植田	璃光	奈良県 良田商			3							0	須澤 心隼	兵庫県 庫星城	297		
278	上野	村中 光翔	熊本県 一テル学院				④						0	酒野 井口 泰真之	埼玉県 玉新座	298		
279	工樋	藤口 大拓	青森県 森前実			1							2	山藤 田敬健	広島県 島翔洋	299		
280	間市	庭川 賢悠	群馬県 農大二				④						④	菅野 春百	福井県 島村	300		
281	村山	瑛瑛	新潟県 湯産大附				④						3	小野 泰輝	大分県 分分商	301		
282	藤原	中 奏大	徳島県 島るぎ				3						④	毛仲 利田 航翔	愛媛県 媛田	302		
283	井大	寺津 眺太郎	福岡県 留米商				④						0	高橋 稜温	神奈川県 奈川大相模	303		
284	白草	井地 大凌	鹿児島県 児島商				④						④	細川 大幹	沖縄県 縄覇西	304		
285	永中	瀬川 祐大郎	島根県 田			3							2	片桐 広翔也	千葉県 葉葉商	305		
286	佐手	藤塚 真達	宮城県 東城				④						④					
287	野山	田下 弦來	和歌山県 歌山北				3						④	長南 理大	北海道 北の森三愛	306		
288	依藤	田原 翔奏	山梨県 梨吹				④						④	猪股 悠志	秋田県 田北鷹	307		
289	岡安	本川 颯和	東京都 豊都南			1							④	古幡 悠馬	長野県 市大塩尻	308		
290	西弘	川田 元和	三重県 畿大高専				④						2	岩本 大瑠	岡山県 山理大附	309		
291	坪石	川隅 伊惺	福井県 津			2							0	佐藤 優成	岩手県 手手	310		
292	渡山	部下 陽雅	滋賀県 綾羽				④						④	橋本 壯馬	岐阜県 阜阜商	311		
293	藤小	崎山 広寛	香川県 誠学園				④						④	清水 陸	大阪府 大上宮	312		
293	藤小	崎山 広寛	香川県 誠学園				④						④					

令和5年度全国高等学校総合体育大会ソフトテニス競技大会  
 令和5年度全日本高等学校ソフトテニス選手権大会  
 令和5年7月23日、24日  
 苫小牧市緑ヶ丘公園庭球場

## 男子個人戦（準々決勝以降）



# 男子個人戦（準々決勝以降）

令和5年度全国高等学校総合体育大会ソフトテニス競技大会  
令和5年度全日本高等学校ソフトテニス選手権大会  
令和5年7月23日、24日 苫小牧市緑ヶ丘公園庭球場

## 【準々決勝】

No. 選手名 ( 都道府県 学校名 )

1 浅見 竣一朗 ( 宮 城 )  
初鹿 暁哉 ( 東 北 )

3  $\begin{pmatrix} 2 & - & ④ \\ ⑤ & - & 3 \\ 3 & - & ⑤ \\ 3 & - & ⑤ \\ ⑤ & - & 3 \\ ⑤ & - & 3 \\ 0 & - & ⑦ \end{pmatrix}$  ④

選手名 ( 都道府県 学校名 ) No.

田中 蘭聖 ( 奈 良 )  
保住 弥英 ( 高 田 商 )

79 塚本 星弥 ( 愛 知 )  
五島 飛星空 ( 岡 崎 城 西 )

3  $\begin{pmatrix} 1 & - & ④ \\ 0 & - & ④ \\ ④ & - & 2 \\ ④ & - & 2 \\ ⑤ & - & 3 \\ 1 & - & ④ \\ 4 & - & ⑦ \end{pmatrix}$  ④

坂口 生磨 ( 香 川 )  
野本 凌生 ( 尽 誠 学 園 )

157 根岸 滯紋 ( 宮 城 )  
中尾 彦斗 ( 東 北 )

④  $\begin{pmatrix} ⑤ & - & 3 \\ 3 & - & ⑤ \\ 1 & - & ④ \\ ④ & - & 1 \\ 1 & - & ④ \\ ④ & - & 1 \\ ⑦ & - & 4 \end{pmatrix}$  3

内田 陽斗 ( 香 川 )  
宮田 成将 ( 尽 誠 学 園 )

247 南 龍之介 ( 三 重 )  
竹内 慶悟 ( 三 重 )

2  $\begin{pmatrix} 2 & - & ④ \\ ④ & - & 2 \\ 1 & - & ④ \\ ④ & - & 1 \\ 5 & - & ⑦ \\ 1 & - & ④ \\ - & - & - \end{pmatrix}$  ④

藤崎 広大 ( 香 川 )  
小山 寛晴 ( 尽 誠 学 園 )

## 【準決勝】

40 田中 蘭聖 ( 奈 良 )  
保住 弥英 ( 高 田 商 )

3  $\begin{pmatrix} ④ & - & 2 \\ ⑤ & - & 3 \\ ⑤ & - & 3 \\ 1 & - & ④ \\ 2 & - & ④ \\ 3 & - & ⑤ \\ 3 & - & ⑦ \end{pmatrix}$  ④

坂口 生磨 ( 香 川 )  
野本 凌生 ( 尽 誠 学 園 )

157 根岸 滯紋 ( 宮 城 )  
中尾 彦斗 ( 東 北 )

④  $\begin{pmatrix} ④ & - & 0 \\ ④ & - & 2 \\ 4 & - & ⑥ \\ ④ & - & 2 \\ 4 & - & ⑥ \\ ④ & - & 1 \\ - & - & - \end{pmatrix}$  2

藤崎 広大 ( 香 川 )  
小山 寛晴 ( 尽 誠 学 園 )

## 【決勝】

156 坂口 生磨 ( 香 川 )  
野本 凌生 ( 尽 誠 学 園 )

④  $\begin{pmatrix} 2 & - & ④ \\ ④ & - & 1 \\ ④ & - & 2 \\ 2 & - & ④ \\ 8 & - & ⑩ \\ ④ & - & 0 \\ ⑨ & - & 7 \end{pmatrix}$  3

根岸 滯紋 ( 宮 城 )  
中尾 彦斗 ( 東 北 )

# 男子団体戦

令和5年度全国高等学校総合体育大会ソフトテニス競技大会  
 令和5年度全日本高等学校ソフトテニス選手権大会

男子団体戦 入賞校一覧

令和5年7月25日 苫小牧市緑ヶ丘公園庭球場

	都道府県名	学 校 名
第1位	香川県	尽 誠 学 園 高 等 学 校
第2位	宮城県	東 北 高 等 学 校
第3位	三重県	学 校 法 人 三 重 高 等 学 校 三 重 高 等 学 校
第3位	奈良県	大 和 高 田 市 立 高 田 商 業 高 等 学 校
第5位	北海道	酪 農 学 園 大 学 附 属 と わ の 森 三 愛 高 等 学 校
第5位	岩手県	学 校 法 人 一 関 学 院 一 関 学 院 高 等 学 校
第5位	千葉県	木 更 津 総 合 高 等 学 校
第5位	宮崎県	宮 崎 県 立 都 城 商 業 高 等 学 校

# 男子団体戦

令和5年度全国高等学校総合体育大会ソフトテニス競技大会  
 令和5年度全日本高等学校ソフトテニス選手権大会  
 令和5年7月25日  
 吉小牧市緑ヶ丘公園庭球場

番号	学校名 (都道府県名)	一 回	二 回	三 回	準 々 決	準 決	準 々 決	三 回	二 回	一 回	学校名 (都道府県名)	番号
1	尽誠学園 (香川)			③							東北 (宮城)	25
2	中京 (岐阜)			③							米子松蔭 (鳥取)	26
3	霞ヶ浦 (茨城)			0							矢板中央 (栃木)	27
4	八重山 (沖縄)			0							新田 (愛媛)	28
5	立命館守山 (滋賀)			③							市尼崎 (兵庫)	29
6	岡山理大附 (岡山)			②							鹿児島商 (鹿児島)	30
7	羽黒 (山形)			③							木更津総合 (千葉)	31
8	大村工 (長崎)			1							文徳 (熊本)	32
9	豊南 (東京)			②							北科大高 (北海道)	33
10	高岡商 (富山)			②							金津 (福井)	34
11	尾道 (広島)			1							学法石川 (福島)	35
12	とわの森三愛 (北海道)			②							岡崎城西 (愛知)	36
13	和歌山北 (和歌山)			②							上宮 (大阪)	37
14	昌平 (埼玉)			0							松江工 (島根)	38
15	嬉野 (佐賀)			③							富士宮北 (静岡)	39
16	つるぎ (徳島)			②							北越 (新潟)	40
17	南陽工 (山口)			1							甲府南 (山梨)	41
18	一関学院 (岩手)			②							都城商 (宮崎)	42
19	能登 (石川)			③							明德義塾 (高知)	43
20	高崎商 (群馬)			1							八戸工大一 (青森)	44
21	大分 (大分)			②							東福岡 (福岡)	45
22	京都文教 (京都)			②							法政二 (神奈川)	46
23	秋田令和 (秋田)			1							上田千曲 (長野)	47
24	三重 (三重)			③							高田商 (奈良)	48

# 男子団体戦

令和5年度全国高等学校総合体育大会ソフトテニス競技大会  
令和5年度全日本高等学校ソフトテニス選手権大会  
令和5年7月25日 苫小牧市緑ヶ丘公園庭球場

## 【1回戦】 (1)

番号

学校名 (都道府県名)

学校名 (都道府県名) 番号

2 中 京 ( 岐 阜 ) ③

赤羽 蒼空  
吉松 駿佑

④

④	—	2
④	—	1
⑥	—	4
0	—	④
④	—	2
—	—	—
—	—	—

0 霞ヶ浦 ( 茨 城 ) 3

深海 星太  
谷口 健斗

1

佐藤 直輝  
前田 英貴

④

⑤	—	3
1	—	④
2	—	④
④	—	0
④	—	2
④	—	0
—	—	—
—	—	—

2

松本 和希  
桐原 尚大

工藤 康治朗  
二橋 輝

④

⑤	—	3
④	—	2
⑦	—	5
2	—	④
4	—	⑥
④	—	0
—	—	—
—	—	—

2

横田 翔  
高嶋 雅弥

4 八重山 ( 沖 縄 ) 0

須貝 壮慶  
宮良 直太郎

1

0	—	④
5	—	⑦
2	—	④
④	—	1
4	—	⑥
—	—	—
—	—	—

③ 立命館守山 ( 滋 賀 ) 5

小山 悠侍郎  
中野 惠多

④

福本 礼央夏  
高嶺 大弥

2

④	—	2
1	—	④
6	—	⑧
④	—	1
2	—	④
2	—	④
—	—	—
—	—	—

④

千田 拓実  
福井 優斗

福本 聖己  
座波 晃也

3

2	—	④
④	—	0
⑥	—	4
⑤	—	3
0	—	④
1	—	④
6	—	⑧
—	—	—
—	—	—

④

村井 晋之介  
緒方 優也

# 男子団体戦

令和5年度全国高等学校総合体育大会ソフトテニス競技大会  
令和5年度全日本高等学校ソフトテニス選手権大会  
令和5年7月25日 吉小牧市緑ヶ丘公園庭球場

## 【1回戦】(2)

番号 学校名 (都道府県名) 学校名 (都道府県名) 番号

8 大村工(長崎) 1 ② 豊南(東京) 9

<u>村上 敬汰</u> <u>足本 智哉</u>	0	(	1 - ④ 3 - ⑤ 3 - ⑤ 4 - ⑥ - - -	)	④	<u>中野 凜音</u> <u>澤 諒多</u>
<u>原 田 柊</u> <u>野口 悠晴</u>	3	(	④ - 2 ⑧ - 6 1 - ④ ④ - 1 8 - ⑩ 1 - ④ 4 - ⑦	)	④	<u>小林 瑛</u> <u>内藤 蓮斗</u>
<u>中村 颯太</u> <u>國分 侑</u>	④	(	④ - 2 ④ - 1 ⑦ - 5 ⑤ - 3 - - -	)	0	<u>岡本 颯舞</u> <u>安川 和希</u>

10 高岡商(富山) ② 1 尾道(広島) 11

<u>丸山 慈央</u> <u>若林 健太</u>	④	(	⑦ - 5 2 - ④ ⑥ - 4 ⑥ - 4 ④ - 2 - -	)	1	<u>大曲 李空</u> <u>杉本 心</u>
<u>白井 瀬都</u> <u>清島 一颯</u>	④	(	⑥ - 4 ④ - 0 ④ - 2 ④ - 2 - - -	)	0	<u>狭間 蒼登</u> <u>下種 仁也</u>
<u>西川 陽都</u> <u>堅田 愛都</u>	1	(	0 - ④ ④ - 1 0 - ④ 0 - ④ 4 - ⑥ - -	)	④	<u>片山 斗羽</u> <u>岩永 優真</u>



# 男子 団体 戦

令和5年度全国高等学校総合体育大会ソフトテニス競技大会  
令和5年度全日本高等学校ソフトテニス選手権大会  
令和5年7月25日 吉小牧市緑ヶ丘公園庭球場

## 【1回戦】 (3)

番号 学校名 ( 都道府県名 )

学校名 ( 都道府県名 ) 番号

14 昌平 ( 埼玉 )

0

4

池田 功 佑  
林 凌 平

0

0	-	④
1	-	④
2	-	④
1	-	④
-	-	-
-	-	-

③

嬉野 ( 佐賀 ) 15

井田 隼 介  
中島 繁 人

④

南 亮 斗  
秋庭 滉 太

3

⑥	-	4
0	-	④
④	-	2
0	-	④
④	-	1
2	-	④
3	-	⑦

④

木下 琉 希  
藤井 智 暉

熊木 暖 人  
吉野 碧

2

④	-	2
1	-	④
⑤	-	3
1	-	④
1	-	④
1	-	④

④

松尾 優 希  
熊本 隆之介

16 つるぎ ( 徳島 )

②

井野 晏 士  
林 昊 汰

④

④	-	0
④	-	2
2	-	④
0	-	④
④	-	1
⑤	-	3

2

1 南陽工 ( 山口 ) 17

永茂 優 士  
久保田 琉伊

高井 凌 凱  
吉岡 莉 玖

1

2	-	④
1	-	④
④	-	0
2	-	④
3	-	⑤

④

吉田 陸 人  
西岡 青 晴

天野 叶 夢  
青木 奨 希

④

⑤	-	3
④	-	2
3	-	⑤
⑦	-	5
2	-	④
④	-	1

2

屋根本 翔  
山本 隼 平

# 男子 団 体 戦

令和5年度全国高等学校総合体育大会ソフトテニス競技大会  
令和5年度全日本高等学校ソフトテニス選手権大会  
令和5年7月25日 吉小牧市緑ヶ丘公園庭球場

## 【1回戦】 (4)

番号 学 校 名 ( 都道府県名 ) 学 校 名 ( 都道府県名 ) 番号

20 高崎商 ( 群 馬 ) 1 ② 大 分 ( 大 分 ) 21

大塚 陸 玖 高田 陽 向	2	④	④	④	④	岡本 央 睦 中村 怜 央
田中 愛 太郎 松本 健 太郎	1	④	④	④	④	荒巻 優 達 一法師 優 吾
南雲 隼 人 森 平 蓮 心	④	④	④	④	④	牧 大 夢 穴 見 陸

22 京都文教 ( 京 都 ) ② 1 秋田令和 ( 秋 田 ) 23

坂手 拓 海 小杉 優 太	④	④	④	④	④	葛岡 斗 真 進 藤 万 葉
齐藤 如 輝 岡田 瑤 平	④	④	④	④	④	佐 藤 仁 伊 藤 玲 央
山崎 琉 樹 川 俣 亮	3	④	④	④	④	町田 佳 紀 小 玉 康 正

# 男子団体戦

令和5年度全国高等学校総合体育大会ソフトテニス競技大会  
令和5年度全日本高等学校ソフトテニス選手権大会  
令和5年7月25日 苫小牧市緑ヶ丘公園庭球場

## 【1回戦】 (5)

番号 学校名 ( 都道府県名 )

学校名 ( 都道府県名 ) 番号

26 米子松蔭 ( 鳥取 )

②

1

矢板中央 ( 栃木 ) 27

米田 心  
杉田 大樹

④

④	-	2
④	-	2
④	-	0
0	-	④
1	-	④
④	-	0
-	-	-

2

柿沼 大翔  
今川 裕滉

岸本 悠真  
寺村 虎哲

2

0	-	④
④	-	2
⑥	-	4
2	-	④
2	-	④
6	-	⑧
-	-	-

④

八木澤 優杏  
藤原 陽

實田 煌羽  
吉川 恵大

④

1	-	④
④	-	2
④	-	2
2	-	④
1	-	④
④	-	1
⑦	-	2
-	-	-

3

大橋 翔太  
関谷 彪

28 新田 ( 愛媛 )

②

1

市尼崎 ( 兵庫 ) 29

辻和 樹  
須山 洸聖

④

2	-	④
1	-	④
④	-	2
④	-	0
④	-	0
⑥	-	4
-	-	-

2

岩田 悠聖  
貫重 公煌

増本 拓流  
石崎 哲也

0

1	-	④
2	-	④
1	-	④
1	-	④
-	-	-
-	-	-
-	-	-

④

本勝 裕人  
藤井 歩陸

毛利 航太  
仲田 翔磨

④

4	-	⑥
④	-	1
2	-	④
④	-	0
⑤	-	3
1	-	④
⑦	-	5
-	-	-

3

中塚 善晴  
中尾 孝哉

# 男子 団 体 戦

令和5年度全国高等学校総合体育大会ソフトテニス競技大会  
令和5年度全日本高等学校ソフトテニス選手権大会  
令和5年7月25日 苫小牧市緑ヶ丘公園庭球場

## 【1回戦】 (6)

番号 学 校 名 ( 都道府県名 )

学 校 名 ( 都道府県名 ) 番号

32 文 徳 ( 熊 本 ) ③

0 北 科 大 高 ( 北 海 道 ) 33

福 田 海 聖  
村 田 隆 一 郎

④

6	—	⑧
④	—	2
⑥	—	4
⑤	—	3
④	—	2
—	—	—
—	—	—

1

根 田 大 地  
古 川 輝

荒 木 冬 伍  
川 本 健 士 郎

④

⑤	—	3
2	—	④
3	—	⑤
④	—	2
④	—	1
④	—	0
—	—	—

2

西 拓 郎  
小 杉 昂 道

松 本 蒼 空  
佐 伯 翼

④

④	—	0
⑤	—	3
④	—	2
④	—	1
—	—	—
—	—	—

0

木 村 春 陽  
鎌 田 煌 生

34 金 津 ( 福 井 ) ②

1 学 法 石 川 ( 福 島 ) 35

西 田 心 大 郎  
石 隅 惺 亜

1

1	—	④
④	—	1
7	—	⑨
5	—	⑦
1	—	④
—	—	—
—	—	—

④

佐 藤 良 吹  
菅 原 大 馳

今 井 奏 良  
内 倉 海 響

④

④	—	2
④	—	2
⑤	—	3
0	—	④
2	—	④
⑤	—	3
—	—	—

2

安 田 舜  
武 田 颯 悟

高 橋 優 矢  
渡 辺 優 希

④

④	—	2
1	—	④
④	—	2
④	—	1
④	—	1
—	—	—
—	—	—

1

鈴 木 拓 磨  
渡 邊 智 隼

# 男子 団 体 戦

令和5年度全国高等学校総合体育大会ソフトテニス競技大会  
令和5年度全日本高等学校ソフトテニス選手権大会  
令和5年7月25日 吉小牧市緑ヶ丘公園庭球場

## 【1回戦】 (7)

番号 学 校 名 ( 都道府県名 ) 学 校 名 ( 都道府県名 ) 番号

38 松 江 工 ( 島 根 ) ②

上 田 哲 平  
佐 藤 祇 斗

④

④	-	2
2	-	④
2	-	④
3	-	⑤
④	-	2
④	-	0
⑦	-	4

1 富 士 宮 北 ( 静 岡 ) 39

島 田 元 気  
中 田 悠 斗

3

尾 島 涼 太  
安 達 諒 大

0

1	-	④
2	-	④
3	-	⑤
2	-	④
-	-	-
-	-	-

④

乾 楓 雅  
湯 浅 大 那

高 住 天 翔  
高 見 駿 佑

④

2	-	④
④	-	1
④	-	1
⑨	-	7
④	-	2
-	-	-
-	-	-

1

外 山 絢 大  
須 田 直 樹

40 北 越 ( 新 潟 ) ③

高 澤 颯  
長 谷 川 大 輝

④

④	-	2
④	-	2
④	-	0
2	-	④
2	-	④
3	-	⑤
⑦	-	4

0 甲 府 南 ( 山 梨 ) 41

小 林 大 仁  
河 住 昌 悟

3

松 沢 将 樹  
中 濱 光

④

3	-	⑤
1	-	④
④	-	2
0	-	④
⑤	-	3
④	-	0
⑧	-	6

3

甘 利 颯 大  
深 沢 秀 悠

高 橋 憐 依  
小 坂 井 天 詩

④

④	-	2
⑦	-	5
④	-	1
④	-	2
-	-	-
-	-	-

0

中 込 栄 治  
塩 谷 佳 司

# 男子団体戦

令和5年度全国高等学校総合体育大会ソフトテニス競技大会  
令和5年度全日本高等学校ソフトテニス選手権大会  
令和5年7月25日 苫小牧市緑ヶ丘公園庭球場

## 【1回戦】(8)

番号 学校名 (都道府県名) 学校名 (都道府県名) 番号

44 八戸工大一(青森) 1 ② 東福岡(福岡) 45

<u>山中 裕太</u> <u>荒関 拓斗</u>	3	(	⑤ - 3 ④ - 2 ④ - 2 4 - ⑥ 1 - ④ 1 - ④ 5 - ⑦	)	④	<u>林 幹太</u> <u>鳥巢 浩平</u>
<u>中村 虎之介</u> <u>橋本 活樹</u>	1	(	1 - ④ ⑤ - 3 3 - ⑤ 2 - ④ 1 - ④ - -	)	④	<u>西小路 拳斗</u> <u>入口 将英</u>
<u>葛西 慧</u> <u>苦米地 空隼</u>	④	(	④ - 2 ④ - 1 ④ - 2 0 - ④ 3 - ⑤ ⑥ - 4 -	)	2	<u>石井 智彦</u> <u>赤城 聖也</u>

46 法政二(神奈川) ② 1 上田千曲(長野) 47

<u>高橋 輝</u> <u>中山 敢太</u>	④	(	4 - ⑥ ⑧ - 6 7 - ⑨ ④ - 1 ⑤ - 3 ④ - 2 -	)	2	<u>小山 陽</u> <u>堀 侑杏</u>
<u>不破 颯太</u> <u>松川 倫大</u>	1	(	6 - ⑧ 6 - ⑧ ④ - 0 1 - ④ 4 - ⑥ - -	)	④	<u>堀内 裕心</u> <u>高橋 洸貴</u>
<u>虎谷 厚汰</u> <u>峰 成利</u>	④	(	④ - 2 ④ - 2 1 - ④ ④ - 1 ④ - 2 - -	)	1	<u>金井 葵稔</u> <u>鈴木 爽真</u>

# 男子団体戦

令和5年度全国高等学校総合体育大会ソフトテニス競技大会  
令和5年度全日本高等学校ソフトテニス選手権大会  
令和5年7月25日 苫小牧市緑ヶ丘公園庭球場

## 【2回戦】 (1)

番号 学校名 ( 都道府県名 ) 番号 学校名 ( 都道府県名 )

1 尽誠学園 ( 香川 ) ③ 0 中京 ( 岐阜 ) 2

内田陽斗  
宮田成将

④

3	-	⑤
⑥	-	4
⑦	-	5
④	-	1
2	-	④
④	-	0
-	-	-

2

赤羽蒼空  
吉松駿佑

坂口生磨  
野本凌生

④

2	-	④
④	-	1
5	-	⑦
④	-	2
④	-	0
⑥	-	4
-	-	-

2

佐藤直輝  
前田英貴

藤崎広大  
小山寛晴

④

⑥	-	4
⑤	-	3
⑤	-	3
⑤	-	3
-	-	-
-	-	-

0

工藤康治朗  
二橋輝

5 立命館守山 ( 滋賀 ) 1 ② 岡山理大附 ( 岡山 ) 6

小山悠侍郎  
中野恵多

④

3	-	⑤
④	-	2
④	-	1
④	-	0
⑤	-	3
-	-	-
-	-	-

1

青木晴弥  
本間優作

千田拓実  
福井優斗

0

2	-	④
3	-	⑤
0	-	④
3	-	⑤
-	-	-
-	-	-

④

足利颯太  
島谷楽空

村井晋之介  
緒方優也

1

2	-	④
0	-	④
⑥	-	4
7	-	⑨
0	-	④
-	-	-
-	-	-

④

常味真人  
小泉瑠唯

# 男子 団 体 戦

令和5年度全国高等学校総合体育大会ソフトテニス競技大会  
令和5年度全日本高等学校ソフトテニス選手権大会  
令和5年7月25日 吉小牧市緑ヶ丘公園庭球場

## 【2回戦】 (2)

番号 学 校 名 ( 都道府県名 ) 学 校 名 ( 都道府県名 ) 番号

7 羽 黒 ( 山 形 ) ③ 0 豊 南 ( 東 京 ) 9

小 見 碧 斗 阿 部 瑛 斗	④	④	—	0	0	中 野 凜 音 澤 諒 多
佐 藤 直 輝 木 皿 璃 夢 斗	④	④	—	1	1	小 林 瑛 内 藤 蓮 斗
川 崎 彪 雅 林 大 翔	④	④	—	1	1	岡 本 颯 舞 安 川 和 希

10 高 岡 商 ( 富 山 ) 1 ② とわの森三愛 ( 北 海 道 ) 12

丸 山 慈 央 若 林 健 太	④	④	—	3	②	岩 城 啓 太 義 達 壮 心
白 井 瀬 都 清 島 一 颯	1	④	—	④	④	木 原 真 樹 宇 都 太 智
西 川 陽 都 室 愛 琉	3	④	—	④	④	長 南 理 大 太 田 遥 来



# 男子 団 体 戦

令和5年度全国高等学校総合体育大会ソフトテニス競技大会  
令和5年度全日本高等学校ソフトテニス選手権大会  
令和5年7月25日 吉小牧市緑ヶ丘公園庭球場

## 【2回戦】 (3)

番号 学校名 ( 都道府県名 ) 学校名 ( 都道府県名 ) 番号

13 和歌山北 ( 和歌山 ) ② 1 嬉野 ( 佐賀 ) 15

松 場 淳 生  
伊 藤 朔

④

3	-	⑤
④	-	1
⑤	-	3
1	-	④
3	-	⑤
⑦	-	5
⑨	-	7

3

井 田 隼 介  
中 島 繁 人

後 藤 優 斗  
中 垣 敬 斗

④

④	-	2
④	-	1
2	-	④
④	-	2
1	-	④
④	-	2
-	-	-

2

松 尾 優 希  
熊 本 隆 之 介

小 林 直 樹  
山 下 來 空

1

④	-	2
2	-	④
0	-	④
5	-	⑦
3	-	⑤
-	-	-
-	-	-

④

木 下 琉 希  
藤 井 智 暉

16 つるぎ ( 徳島 ) 1 ② 一関学院 ( 岩手 ) 18

井 野 晏 士  
吉 岡 莉 玖

2

④	-	0
2	-	④
④	-	0
2	-	④
2	-	④
2	-	④
-	-	-

④

津 田 聖 弥  
黒 田 寛 之

高 井 凌 凱  
青 木 奨 希

2

2	-	④
3	-	⑤
④	-	2
1	-	④
⑨	-	7
4	-	⑥
-	-	-

④

東 脩 蔵  
及 川 莉 央

天 野 叶 夢  
林 昊 汰

④

⑥	-	4
1	-	④
④	-	2
④	-	2
0	-	④
④	-	1
-	-	-

2

藤 井 李 成  
高 際 竜 暉



# 男子団体戦

令和5年度全国高等学校総合体育大会ソフトテニス競技大会  
令和5年度全日本高等学校ソフトテニス選手権大会  
令和5年7月25日 苫小牧市緑ヶ丘公園庭球場

## 【2回戦】 (5)

番号 学校名 ( 都道府県名 )

学校名 ( 都道府県名 ) 番号

25 東北 ( 宮城 )

③

0

米子松蔭 ( 鳥取 ) 26

國松樹人  
齋藤玲杏

④

1	-	④
⑤	-	3
⑤	-	3
④	-	2
④	-	2
-	-	-
-	-	-

1

米田心  
杉田大樹

根岸濤紋  
中尾彦斗

④

④	-	1
④	-	2
④	-	0
④	-	1
-	-	-
-	-	-

0

實田煌羽  
吉川恵大

浅見竣一朗  
初鹿暁哉

④

④	-	0
⑤	-	3
④	-	1
④	-	1
-	-	-
-	-	-

0

細田詠太  
豊口桜友

28 新田 ( 愛媛 )

1

②

鹿児島商 ( 鹿児島 ) 30

増本拓流  
石崎哲也

2

1	-	④
④	-	2
4	-	⑥
1	-	④
④	-	2
5	-	⑦
-	-	-

④

長野瑛寿  
今村恒志

辻和樹聖  
須山洸

3

1	-	④
④	-	2
1	-	④
④	-	1
④	-	2
1	-	④
4	-	⑦

④

白井大希  
草地凌牙

毛利航太  
仲田翔磨

④

④	-	1
3	-	⑤
⑥	-	4
⑤	-	3
2	-	④
⑥	-	4
-	-	-

2

菖蒲谷宙  
松下翔

# 男子 団 体 戦

令和5年度全国高等学校総合体育大会ソフトテニス競技大会  
令和5年度全日本高等学校ソフトテニス選手権大会  
令和5年7月25日 吉小牧市緑ヶ丘公園庭球場

## 【2回戦】 (6)

番号 学校名 ( 都道府県名 ) 番号 学校名 ( 都道府県名 )

31 木更津総合 ( 千葉 ) ② 1 文 徳 ( 熊本 ) 32

笹井悠月 山中一世	2	②	—	④	福田海聖 村田隆一郎
屋間悠佑 竹之内琉汰	④	④	0	0	荒木冬伍 川本健士郎
赤沼裕希 中村烈	④	④	2	2	松本蒼空 佐伯翼

34 金 津 ( 福 井 ) 0 ③ 岡崎城西 ( 愛 知 ) 36

高橋優矢 渡辺優希	2	④	—	④	丹羽奏人 大和朔也
今井奏良 内倉海響	0	④	—	④	神谷啓仁 藤本貴太
西田心太郎 石隅惺亜	1	④	—	④	塚本星弥 五島飛星空

# 男子 団体 戦

令和5年度全国高等学校総合体育大会ソフトテニス競技大会  
令和5年度全日本高等学校ソフトテニス選手権大会  
令和5年7月25日 吉小牧市緑ヶ丘公園庭球場

## 【2回戦】 (7)

番号	学校名 (都道府県名)	③	_____	0	学校名 (都道府県名)	番号
37	上 宮 (大阪)	④	( ④ ④ 2 1 ④ 4 ⑦ )	3	松 江 工 (島根)	38
	<u>清 水 駿</u> <u>木 内 陸 人</u>	④	( ④ ④ 2 1 ④ 4 ⑦ )	3	<u>高 住 天 翔</u> <u>高 見 駿 佑</u>	
	<u>三 上 柊 二</u> <u>林 宏 介</u>	④	( 2 ④ 1 ④ 2 ⑦ ⑦ )	3	<u>尾 島 涼 太</u> <u>安 達 諒 大</u>	
	<u>渡 部 峻 史</u> <u>鍛 冶 田 真 育</u>	④	( 3 ④ ④ ④ )	1	<u>上 田 哲 平</u> <u>永 見 翔</u>	
40	北 越 (新潟)	0	( 2 2 2 1 )	④	都 城 商 (宮崎)	42
	<u>高 澤 颯</u> <u>長 谷 川 大 輝</u>	0	( ④ ④ 2 3 2 3 )	④	<u>川 崎 康 平</u> <u>森 良 輔</u>	
	<u>松 沢 将 樹</u> <u>中 濱 光</u>	2	( ④ ④ 2 3 2 3 )	④	<u>富 山 陽 太</u> <u>稻 丸 獅 道</u>	
	<u>高 橋 憐 依</u> <u>小 坂 井 天 詩</u>	1	( ④ 1 2 1 0 )	④	<u>永 田 奏 輝</u> <u>山 口 準 斗</u>	

# 男子団体戦

令和5年度全国高等学校総合体育大会ソフトテニス競技大会  
令和5年度全日本高等学校ソフトテニス選手権大会  
令和5年7月25日 苫小牧市緑ヶ丘公園庭球場

## 【2回戦】 (8)

番号 学校名 ( 都道府県名 )

学校名 ( 都道府県名 ) 番号

43 明德義塾 ( 高知 )

③

0

東福岡 ( 福岡 ) 45

丸田涼介  
福島涼

④

④	-	1
⑤	-	3
④	-	2
④	-	1
	-	
	-	

0

石井智彦  
赤城聖也

小笠原健斗  
佐渡宝来

④

④	-	2
④	-	2
5	-	⑦
⑤	-	3
④	-	1
	-	
	-	

1

林幹太  
山田侑人

石川伊吹  
遠藤功一

④

④	-	1
⑪	-	9
④	-	2
④	-	2
	-	
	-	

0

西小路拳斗  
入口将英

46 法政二 ( 神奈川 )

0

③

高田商 ( 奈良 ) 48

高橋輝  
中山敢太

2

④	-	0
0	-	④
3	-	⑤
5	-	⑦
④	-	2
3	-	⑤
	-	

④

田中蘭聖  
保住弥英

虎谷厚汰  
峰成利

1

1	-	④
3	-	⑤
④	-	1
1	-	④
1	-	④
	-	
	-	

④

植田璃音  
安達宣

不破颯太  
松川倫大

1

1	-	④
2	-	④
⑨	-	7
5	-	⑦
4	-	⑥
	-	
	-	

④

島尾一吹  
結城琉衣

# 男子団体戦

令和5年度全国高等学校総合体育大会ソフトテニス競技大会  
令和5年度全日本高等学校ソフトテニス選手権大会  
令和5年7月25日 吉小牧市緑ヶ丘公園庭球場

## 【3回戦】 (1)

番号 学校名 ( 都道府県名 )

学校名 ( 都道府県名 ) 番号

1 尽誠学園 ( 香川 )

②

0

岡山理大附 ( 岡山 ) 6

塚本大翔  
豊田祐冴

④

④	—	2
4	—	⑥
④	—	2
④	—	2
④	—	2
—	—	—
—	—	—

1

足利颯太  
島谷楽空

坂口生磨  
野本凌生

④

④	—	1
④	—	1
④	—	1
④	—	2
—	—	—
—	—	—

0

青木晴弥  
石灘蒼瑛

藤崎広大  
小山寛晴

④	—	2
④	—	0
—	—	—
打ち切り		
—	—	—
—	—	—

常味真人  
小泉瑠唯

7 羽黒 ( 山形 )

1

②

とわの森三愛 ( 北海道 ) 12

佐藤直輝  
木皿璃夢斗

④

⑦	—	5
④	—	1
⑤	—	3
④	—	1
—	—	—
—	—	—

0

堀部響介  
大澤拓海

小見碧斗  
阿部瑛斗

2

④	—	0
0	—	④
1	—	④
④	—	0
2	—	④
3	—	⑤
—	—	—

④

木原真樹  
宇都太智

川崎彪雅  
林大翔

3

2	—	④
④	—	1
④	—	0
1	—	④
3	—	⑤
④	—	0
6	—	⑧

④

長南理大  
太田遥来

# 男子 団体 戦

令和5年度全国高等学校総合体育大会ソフトテニス競技大会  
令和5年度全日本高等学校ソフトテニス選手権大会  
令和5年7月25日 吉小牧市緑ヶ丘公園庭球場

## 【3回戦】 (2)

番号 学校名 ( 都道府県名 )

学校名 ( 都道府県名 ) 番号

13 和歌山北 ( 和歌山 ) 1

② 一関学院 ( 岩手 ) 18

下田隼輝  
山下來空

3

0	-	④
0	-	④
0	-	④
⑦	-	5
④	-	1
④	-	2
3	-	⑦

④

東脩蔵  
及川莉央

後藤優斗  
中垣敬斗

④

④	-	2
⑤	-	3
④	-	2
④	-	0
-	-	-
-	-	-

0

力丸陽向  
富塚遥翔

松場淳生  
伊藤朔

1

2	-	④
0	-	④
4	-	⑥
④	-	1
2	-	④
-	-	-
-	-	-

④

津田聖弥  
黒田寛之

19 能登 ( 石川 ) 0

② 三重 ( 三重 ) 24

鈴谷純太  
高澤泉

0

1	-	④
1	-	④
1	-	④
2	-	④
-	-	-
-	-	-

④

若林宝来  
中内謙秀

藤木晴叶  
出村虹空

0

2	-	④
1	-	④
2	-	④
0	-	④
-	-	-
-	-	-

④

伊藤凜  
板舩慶大

蓮沼拓実  
鳥竹柊生

-	-	-
打ち切り		
-	-	-
-	-	-
-	-	-

南龍之介  
竹内慶悟



# 男子団体戦

令和5年度全国高等学校総合体育大会ソフトテニス競技大会  
令和5年度全日本高等学校ソフトテニス選手権大会  
令和5年7月25日 吉小牧市緑ヶ丘公園庭球場

## 【3回戦】 (3)

番号 学校名 ( 都道府県名 )

学校名 ( 都道府県名 ) 番号

25 東北 ( 宮城 )

②

0

鹿児島商 ( 鹿児島 ) 30

根岸 滯 紋  
中尾 彦 斗

④

⑤	-	3
1	-	④
④	-	1
1	-	④
④	-	2
④	-	1
-	-	-

2

白井 大 希  
草地 凌 牙

齋藤 玲 壹  
國松 樹 人

④

6	-	⑧
④	-	2
④	-	2
2	-	④
⑤	-	3
⑤	-	3
-	-	-

2

長野 瑛 寿  
今村 恒 志

浅見 竣 一 朗  
初鹿 暁 哉

打ち切り

菖蒲谷 宙  
松下 翔

31 木更津総合 ( 千葉 )

②

0

岡崎城西 ( 愛知 ) 36

赤沼 裕 希  
中村 烈

④

④	-	1
1	-	④
2	-	④
3	-	⑤
④	-	0
④	-	2
⑧	-	6
-	-	-

3

神谷 啓 仁  
藤本 貴 太

屋間 悠 佑  
竹之内 琉 汰

④

1	-	④
④	-	2
1	-	④
⑤	-	3
3	-	⑤
④	-	0
⑦	-	5
-	-	-

3

丹羽 奏 人  
大和 朔 也

笹井 悠 月  
山中 一 世

打ち切り

塚本 星 弥  
五島 飛 星 空

# 男子団体戦

令和5年度全国高等学校総合体育大会ソフトテニス競技大会  
令和5年度全日本高等学校ソフトテニス選手権大会  
令和5年7月25日 吉小牧市緑ヶ丘公園庭球場

## 【3回戦】 (4)

番号 学校名 ( 都道府県名 )

学校名 ( 都道府県名 ) 番号

37 上 宮 ( 大阪 ) 1

三上 柊 二  
林 宏 介

清 水 駿  
木 内 陸 人

渡 部 峻 史  
鍛 冶 田 真 育

1

④

3

0	-	④
9	-	⑪
2	-	④
④	-	2
0	-	④
-	-	-
-	-	-

⑥	-	4
⑥	-	4
⑤	-	3
④	-	2
-	-	-
-	-	-

1	-	④
④	-	1
⑦	-	5
3	-	⑤
⑨	-	7
2	-	④
4	-	⑦

②

都 城 商 ( 宮 崎 ) 42

川 崎 康 平  
森 良 輔

富 山 陽 太  
稻 丸 獅 道

永 田 奏 輝  
山 口 準 斗

④

0

④

43 明 徳 義 塾 ( 高 知 ) 1

丸 田 涼 介  
福 島 涼

石 川 伊 吹  
佐 渡 宝 来

小 笠 原 健 斗  
遠 藤 功 一

1

④

1

1	-	④
3	-	⑤
④	-	2
1	-	④
0	-	④
-	-	-
-	-	-

④	-	1
1	-	④
④	-	1
④	-	2
2	-	④
④	-	2
-	-	-

3	-	⑤
1	-	④
④	-	0
1	-	④
0	-	④
-	-	-
-	-	-

②

高 田 商 ( 奈 良 ) 48

田 中 蘭 聖  
保 住 弥 英

島 尾 一 吹  
結 城 琉 衣

植 田 璃 音  
安 達 宣

④

2

④

# 男子 団体 戦

令和5年度全国高等学校総合体育大会ソフトテニス競技大会  
令和5年度全日本高等学校ソフトテニス選手権大会  
令和5年7月25日 苫小牧市緑ヶ丘公園庭球場

## 【準々決勝】(1)

番号 学校名 ( 都道府県名 ) 番号 学校名 ( 都道府県名 )

1 尽誠学園 ( 香川 ) ② 0 とわの森三愛 ( 北海道 ) 12

藤崎広大  
小山寛晴

④

⑤	-	3
④	-	1
④	-	2
④	-	0
-	-	-
-	-	-

0

岩城啓太  
義達壮心

坂口生磨  
野本凌生

④

2	-	④
④	-	2
④	-	2
④	-	2
⑤	-	3
-	-	-
-	-	-

1

木原真樹  
宇都太智

塚本大翔  
豊田祐冴

打ち切り

長南理大  
太田遥来

18 一関学院 ( 岩手 ) 0 ② 三重 ( 三重 ) 24

東脩蔵  
及川莉央

3

2	-	④
④	-	1
0	-	④
④	-	0
0	-	④
⑤	-	3
4	-	⑦

④

伊藤凜  
板舛慶大

藤井李成  
高際竜暉

1

0	-	④
⑤	-	3
1	-	④
1	-	④
0	-	④
-	-	-
-	-	-

④

若林宝来  
中内謙秀

津田聖弥  
黒田寛之

打ち切り

南龍之介  
竹内慶悟

# 男子団体戦

令和5年度全国高等学校総合体育大会ソフトテニス競技大会  
令和5年度全日本高等学校ソフトテニス選手権大会  
令和5年7月25日 吉小牧市緑ヶ丘公園庭球場

## 【準々決勝】(2)

番号 学校名 ( 都道府県名 )

学校名 ( 都道府県名 ) 番号

25 東北(宮城) ②

1 木更津総合(千葉) 31

根岸 滯 紋  
中尾 彦 斗

④

1	-	④
⑤	-	3
⑤	-	3
⑥	-	4
2	-	④
④	-	2
-	-	-

2

昼間 悠 佑  
竹之内 琉 汰

齋藤 玲 壹  
國松 樹 人

2

④	-	2
4	-	⑥
2	-	④
⑤	-	3
2	-	④
4	-	⑥
-	-	-

④

赤沼 裕 希  
中村 烈

浅見 竣 一 朗  
初鹿 暁 哉

④

④	-	2
5	-	⑦
④	-	2
④	-	2
9	-	⑪
④	-	1
-	-	-

2

笹井 悠 月  
山中 一 世

42 都城商(宮崎) 1

② 高田商(奈良) 48

川崎 康 平  
森 良 輔

④

④	-	1
④	-	0
④	-	1
④	-	1
-	-	-
-	-	-

0

島尾 一 吹  
結城 琉 衣

富山 陽 太  
稲丸 獅 道

0

1	-	④
5	-	⑦
3	-	⑤
2	-	④
-	-	-
-	-	-

④

田中 蘭 聖  
保住 弥 英

永田 奏 輝  
山口 準 斗

0

4	-	⑥
0	-	④
0	-	④
1	-	④
-	-	-
-	-	-

④

植田 璃 音  
安達 宣

# 男子団体戦

令和5年度全国高等学校総合体育大会ソフトテニス競技大会  
令和5年度全日本高等学校ソフトテニス選手権大会  
令和5年7月25日 苫小牧市緑ヶ丘公園庭球場

## 【準決勝】

番号 学校名 ( 都道府県名 )

学校名 ( 都道府県名 ) 番号

1 尽誠学園 ( 香川 )

②

1

三重 ( 三重 ) 24

藤崎広大  
小山寛晴

④

3	-	⑤
④	-	1
④	-	1
⑤	-	3
3	-	⑤
5	-	⑦
⑨	-	7

3

若林宝来  
中内謙秀

坂口生磨  
野本凌生

④

④	-	2
④	-	1
④	-	1
2	-	④
④	-	1
-	-	-
-	-	-

1

南龍之介  
竹内慶悟

塚本大翔  
豊田祐冴

0

2	-	④
1	-	④
2	-	④
0	-	④
-	-	-
-	-	-

④

伊藤凜  
板舛慶大

25 東北 ( 宮城 )

②

0

高田商 ( 奈良 ) 48

根岸澤紋  
中尾彦斗

④

④	-	1
④	-	0
④	-	1
④	-	0
-	-	-
-	-	-

0

長根慎人  
結城琉衣

齋藤玲壺  
國松樹人

④

⑤	-	3
⑤	-	3
④	-	2
④	-	1
-	-	-
-	-	-

0

田中蘭聖  
保住弥英

浅見竣一朗  
初鹿暁哉

打ち切り

植田璃音  
安達宣

# 男子団体戦

令和5年度全国高等学校総合体育大会ソフトテニス競技大会  
 令和5年度全日本高等学校ソフトテニス選手権大会  
 令和5年7月25日 苫小牧市緑ヶ丘公園庭球場

## 【決勝】

番号 学校名 ( 都道府県名 )

学校名 ( 都道府県名 ) 番号

1 尽誠学園 ( 香川 )

②

0

東北 ( 宮城 ) 25

藤 崎 広 大  
小 山 寛 晴

④

④	-	2
0	-	④
④	-	1
④	-	2
⑥	-	4
-	-	-
-	-	-

1

根 岸 滯 紋  
中 尾 彦 斗

坂 口 生 磨  
野 本 凌 生

④

⑧	-	6
④	-	2
④	-	2
④	-	0
-	-	-
-	-	-

0

齋 藤 玲 壱  
國 松 樹 人

内 田 陽 斗  
宮 田 成 将

打ち切り

浅 見 竣 一 朗  
初 鹿 暁 哉

# 女子個人戦





# 女子個人戦（2）

No.	選手名		都道府県 学校名		1 2 3 4 5 6						5 4 3 2 1						選手名	都道府県 学校名		No.
					回	回	回	回	回	回	回	回	回	回	回	回				
40	岩元	望美	（和歌山）	（和歌山）	④										平尾	叶音	（大阪府）	（大阪府）	60	
41	中島	彩里	（長野）	（長野）	④										田中	心海	（神奈川県）	（神奈川県）	61	
42	土井	寧々	（長崎）	（長崎）		0									今井	寧々	（山形県）	（山形県）	62	
43	森脇	陽美	（山口）	（山口）	④										下里	鼓七	（新潟県）	（新潟県）	63	
44	加藤	寧々	（秋田）	（秋田）		0									内田	雪喜	（佐賀県）	（佐賀県）	64	
45	阿部	優未	（岩手）	（岩手）	2										久藤	加奈	（滋賀県）	（滋賀県）	65	
46	宮本	心菜	（兵庫）	（兵庫）	④										佐藤	花音	（埼玉県）	（埼玉県）	66	
47	岩佐	帆乃	（栃木）	（栃木）	2										行田	理佐	（島根県）	（島根県）	67	
48	池内	麻乃	（愛媛）	（愛媛）	④										三上	智咲	（北海道）	（北海道）	68	
49	外山	煌羅	（静岡）	（静岡）	④										岩隈	彩乃	（福岡県）	（福岡県）	69	
50	築山	心葵	（石川）	（石川）	2										幅田	更紗	（富山県）	（富山県）	70	
51	木村	莉夢	（奈良）	（奈良）	④										中前	彩空	（鳥取県）	（鳥取県）	71	
52	小平	川美	（沖縄）	（沖縄）	④										竹林	美桜	（三重県）	（三重県）	72	
53	戸部	真悠	（千葉）	（千葉）	④										雨宮	夢奈	（山梨県）	（山梨県）	73	
54	徳井	海月	（徳島）	（徳島）	④										久原	梨夢	（熊本県）	（熊本県）	74	
55	篠原	菜優	（愛知）	（愛知）	1										走川	愛波	（高知県）	（高知県）	75	
56	樽村	妹美	（大分）	（大分）	④										大原	彩葉	（京都府）	（京都府）	76	
57	三戸	結夢	（広島）	（広島）	1										大山	彩音	（鹿児島県）	（鹿児島県）	77	
58	千葉	遥綾	（宮城）	（宮城）	④										大関	果凛	（茨城県）	（茨城県）	78	
59	泉屋	初希	（東京）	（東京）	④										佐藤	日香	（福島県）	（福島県）	79	
56	樽村	妹美	（大分）	（大分）	④															

令和5年度全国高等学校総合体育大会ソフトテニス競技大会  
 令和5年度全日本高等学校ソフトテニス選手権大会  
 令和5年7月27日、28日  
 苫小牧市緑ヶ丘公園庭球場

# 女子個人戦（3）

No.	選手名		都道府県 学校名	1 2 3 4 5 6 5 4 3 2 1 回 回 回 回 回 回 回 回 回 回 回										選手名		都道府県 学校名	No.		
80	前田	梨緒	兵庫 庫学 県園													内田	真愛	三重 三重 県重	100
81	中山	村結	岩手 関学 県院													青木	香林	群馬 馬高 県崎	101
82	渡邊	陽咲	徳島 島町 県													大吉	優羽	福金 井津 県津	102
83	篠屋	未奈	千葉 和学 県院													増田	菜月	大昇 阪陽 府陽	103
84	西藤	心優	鳥取 子松 県蔭													石田	井代	佐賀 賀清 県和	104
85	大佐	浦愛	宮城 東北 県北													岡野	崎乃	島根 根江 県南	105
86	関北	口華	東京 都並 杉並													森下	芹羽	神奈 奈溝 川県南	106
87	竹西	島才	石川 川沢 県商													四家	美咲	福島 島第 県一	107
88	大橋	安達	滋賀 賀西 県西													辻元	和乃	熊本 本中 県央	108
89	杉瀬	尾愛	宮崎 宮崎 県商													大谷	優芽	奈良 良育 県英	109
90	森坂	口凜	長崎 崎崎 県商													福地	美詩	沖名 縄護 県護	110
91	鈴木	木真	埼玉 蔵越 県生													本吉	愛明	北海 道の 森三 愛	111
92	新谷	佐友	高知 中村 県村													立花	桜彩	青森 戸工 県大	112
93	新井	森綾	岐阜 阜津 県商													郡司	望美	茨城 城ヶ 県浦	113
94	唐澤	澤す	長野 野商 県園													山室	心結	京都 都光 府華	114
95	藤河	井優	和歌 山信 県愛													小内	橋愛	大分 分分 県商	115
96	原野	門松	福岡 中村 県園女													村上	上友	広島 島翔 県洋	116
97	森田	本す	岡山 山陽 県園													吉土	澤美	新北 潟越 県越	117
98	小根	澤柚	山梨 梨吹 県吹													中野	瑠花	愛知 崎城 県西	118
99	氏家	安来	山形 形城 県北													田中	原菜	香川 誠学 県園	119

令和5年度全国高等学校総合体育大会ソフトテニス競技大会  
 令和5年度全日本高等学校ソフトテニス選手権大会  
 令和5年7月27日、28日  
 苫小牧市緑ヶ丘公園庭球場

前田 梨緒 (兵庫 庫学 県園) 80  
 中谷 さくら

# 女子個人戦（４）

No.	選手名	都道府県 学校名	1 2 3 4 5 6						5 4 3 2 1						選手名	都道府県 学校名	No.	
			回	回	回	回	回	回	回	回	回	回	回	回				
120	石田 蓮	広島県 広島翔洋				④										宮本 愛梨	千葉県 千草学園大附	140
121	鈴木 希帆	岐阜県 岐阜卓商				④										岩崎 姫和	宮崎県 宮崎	141
122	高地 莉央	沖縄県 八重山														天野 莉羽	和歌山県 和歌山信愛	142
123	大池 彩乃	大阪府 大昇陽				④										柴田 季歩	愛知県 豊田大谷	143
124	義達 心南	北海道 北森三愛														林山 奏友	山口県 山商工	144
125	岩田 夏穂	神奈川県 日大藤沢				④										伊藤 蓮奈	東京都 文大杉並	145
126	岩見 莉歩	石川県 石能登														木下 瑞唯	佐賀県 佐賀	146
127	河野 夏心	大分県 大明														丸岡 希来	秋田県 秋田令	147
128	早川 彩英	京都府 京都光華				④										矢野 美子	香川県 香高	148
129	渡邊 夏姫	岩手県 岩水沢				④										小川 望成	新潟県 新潟	149
130	尾田 淳香	愛媛県 愛媛														井口 里咲	山梨県 山梨甲府	150
131	関根 理央	群馬県 群馬農大														池田 伊織	静岡県 静岡学	151
132	西条 葵香	福島県 福学法石				④										小野 芽吹	福岡県 福岡大若	152
133	田上 深央	三重県 三重				④										小古 千夏	徳島県 徳島	153
134	丸山 琴未	福岡県 福岡														山本 千美	埼玉県 埼玉	154
135	梶原 理央	栃木県 栃木大足														篠庭 真咲	埼玉県 埼玉	155
136	仲村 早百	岡山県 岡山														高井 沙彩	富山県 富山	156
137	圓尾 乃愛	兵庫県 兵庫学				④										若瀬 歩乃	滋賀県 滋賀	157
138	三浦 爽来	青森県 青森														木村 香夏	島根県 島根	157
139	別府 真恋	鹿児島県 鹿児島														永井 優理	宮城県 宮城	158
123	大池 彩乃	大阪府 大昇陽																

令和5年度全国高等学校総合体育大会ソフトテニス競技大会  
 令和5年度全日本高等学校ソフトテニス選手権大会  
 令和5年7月27日、28日  
 苫小牧市緑ヶ丘公園庭球場

# 女子個人戦（5）

No.	選手名	( 都道府県 )	1	2	3	4	5	6	5	4	3	2	1	選手名	( 都道府県 )	No.
	学校名		回	回	回	回	回	回	回	回	回	回	回		学校名	
159	富小 永 珠 羽	( 大阪府 )				④								大 橋 玲 雨	( 三重県 )	178
160	水 持 杏 衣	( 兵庫県 )	1				④							岡 留 島 千 唯	( 滋賀県 )	179
161	小 林 司 璃 音	( 分県 )		0				④						長 瀬 千 咲	( 徳島県 )	180
162	塚 本 七 海	( 広島県 )				④								明 日 香 葉	( 山形県 )	181
163	清 末 七 生	( 富山県 )		0				④	④					水 永 花 音	( 根北県 )	182
164	橋 本 穂 菜 実 里	( 岩手県 )	1											高 須 橋 貝 寧 若	( 新潟県 )	183
165	藤 井 ひ な の 鈴	( 埼玉県 )				④								崎 角 田 羽 香 菜 乃	( 和歌山県 )	184
166	山 田 莉 帆	( 長崎県 )		0										村 山 藍 未 夢	( 佐賀県 )	185
167	石 川 桜 楽	( 高知県 )			④									関 口 夢 來 花	( 茨城県 )	186
168	柴 田 凜 衣 紗	( 岡山県 )				④								船 田 彩 陽	( 秋田県 )	187
169	小 田 妃 莉	( 宮崎県 )		0										齋 藤 美 咲	( 山口県 )	188
170	大 和 美 月	( 宮城県 )		3										松 端 さ く ら	( 香川県 )	189
171	長 谷 川 優 葵	( 千葉県 )				④								浅 田 美 月 菜	( 鹿児島県 )	190
172	平 島 望 愛	( 北海道 )					0							岩 石 桃 寧	( 東京都 )	191
173	伊 藤 愛 々 美	( 福岡県 )				④								柴 田 菜 紗	( 愛知県 )	192
174	金 瀬 戸 舞 の 咲	( 石川県 )					1							中 大 島 菜 々 美	( 長野県 )	193
175	山 口 夕 奈	( 京都府 )				④								山 本 瑚 雪	( 兵庫県 )	194
176	川 田 真 佳	( 岐阜県 )												渡 須 辺 藍 夕 梨	( 青森県 )	195
177	五 十 嵐 優 音	( 神奈川県 )												大 橋 沙 流	( 栃木県 )	196
														座 波 桜 花	( 沖縄県 )	197

令和5年度全国高等学校総合体育大会ソフトテニス競技大会  
 令和5年度全日本高等学校ソフトテニス選手権大会  
 令和5年7月27日、28日  
 苫小牧市緑ヶ丘公園庭球場

大 橋 玲 雨 ( 三重県 ) 178

# 女子個人戦（6）

No.	選手名		都道府県 学校名	1 2 3 4 5 6						5 4 3 2 1						選手名	都道府県 学校名	No.		
				回	回	回	回	回	回	回	回	回	回	回	回					
198	大村友里	村楓芽	石川県登川			④											天間麗奈	武田紗依	宮城県北	218
199	工藤藤山	寿莉里	宮崎県南学園		0									④	1		兼本 滯珠	本島 山岩	山口県商	219
200	勝亀 侯田	璃音	北海道三愛			0		2						④	2		高森 萌菜	杉花	埼玉県野	220
201	鴨志 田部	綾美	千葉県和学院			2									2		塚本 彩和	前日葵	大阪府陽	221
202	宮熊 本木	絢咲	福島県石川					2						④			藤原 陽暢	三浦 菜子	徳島県町	222
203	丸高 田谷	梨紗	兵庫県学園			④									2		小佐 林野	麻未	静岡県見	223
204	斉石 藤田	萌理	東京都女子					2							④		堀田 早雪	夏乃	和歌山県愛	224
205	田中 崎	美萌	岡山県陽学園		3										④		森 心温	小桜	新潟県上	225
206	山本 松	彩瑠	愛媛県美					④								1	望月 優杏	中里	山梨県甲	226
207	廣高 瀬木	結己	岐阜県阜					1								0	坂松 彩映	中岡 乃璃	熊本県中	227
208	日富 笠山	愛鈴	栃木県大足			④			④						1		福三 島國	陽そ	滋賀県北	228
209	門松 松矢	輝乃	鹿児島県実		2										1		中藤 村山	日和	大分県豊	229
210	小小 林	紗千	山形県立			0									④		飯小 沼澤	菜芽	神奈川県大	230
211	大伊 元藤	寧美	愛知県大谷					3							④		工吉 藤田	夢果	青森県一	231
212	朝福 日井	琴理	奈良県商					④							④		小宮 林越	花彩	福岡県商	232
213	林松 田下	真りよ	佐賀県和			2									④		入山 詩杏	恩澄	群馬県高	233
214	荒久 木代	若実	鳥取県蔭					④							④		伊白 藤崎	里実	三重県重	234
215	黒永 岩井	陽美	長野県大塩			④									2		井吉 林崎	さ彩	福岡県豊	235
216	亘井 理上	有姫	岩手県田					3							④		羽錦 倉見	花彩	香川県学	236
217	上寺 田澤	絆亜杏	京都府光華					3							④		田桑 畑木	蘭花	広島県翔	237
203	丸高 田谷	梨紗	兵庫県学園																	

令和5年度全国高等学校総合体育大会ソフトテニス競技大会  
 令和5年度全日本高等学校ソフトテニス選手権大会  
 令和5年7月27日、28日  
 苫小牧市緑ヶ丘公園庭球場

# 女子個人戦（7）

No.	選手名	( 都道府県 学校名 )	1 回	2 回	3 回	4 回	5 回	6 回	5 回	4 回	3 回	2 回	1 回	選手名	( 都道府県 学校名 )	No.
238	山口 千美 尋姫	(長崎県 長崎県商)					④							黒西 沢村 朋花	(広島県 島根県 翔洋)	258
239	渡馬 邊上 陽結 菜愛	(福島県 磐城第一)					④							大奥 威村 寧々	(三重県 本)	259
240	丸黒 野田 陽遥 愛菜	(奈良県 高田商)			1		④							内久保 田 雫 月花	(東京都 大杉並)	260
241	青嶋 嶋澤 さくら 美	(静岡県 岡岡商)			1									古川 川武 結真 麻央	(佐賀県 賀清和)	261
242	野立 口木 愛こ 梨ろ	(埼玉県 埼玉野)					④							木田 田々 優聖 杏南	(滋賀県 賀西)	262
243	坂久 本川 朱憂 優納	(熊本県 本々県養)			1									遠打 藤矢 理ひか 生り	(宮城県 仙台第二)	263
244	原西 村 綾ひ 那よ	(京都府 都光華)					④							神下 田村 木莉 綿未	(高知県 知村)	264
245	渡松 辺原 笑乃 理愛	(福井県 井賀)					④							石黒 黒中 いずみ 優菜	(富山県 山波)	265
246	花清 田水 咲瑠 依夏	(山口県 山商工)			1									宮川 川西 恵加 渚	(大阪府 天王寺)	266
247	中曾 根葉 楓葵	(群馬県 馬高崎)					④							柿浅 山井 莉玲 子杏	(鹿児島県 児島)	267
248	高吉 橋根 果珠 鈴樹	(北海道 海森三愛)					④							加藤 藤 咲ゆ 来ゆ	(愛知県 知大谷)	268
249	中岩 島下 千友 尋迦	(福岡県 誠修)					④							三木 友真 稀実	(兵庫県 庫星)	269
250	星柴 田 いづみ 有	(岩手県 関学院)			0	2			1					高津 山 七莉 星瑳	(千葉県 草園大附)	270
251	近青 藤柳 希乙 美芽	(新潟県 湯城)			0									木村 藤 芽美 唯織	(長野県 野染谷)	271
252	福白 島川 好葉 花由	(茨城県 ヶ崎一)					④							三宅 賀 旭の	(島根県 根江)	272
253	瀧日 口川 波理 香勢	(山梨県 梨清和)			3		④	④						庄倉 司田 梨真 乃織	(宮城県 崎商)	273
254	鈴木 木澤 実鈴 秋夏	(愛媛県 愛媛美)												原枝 田川 虹佳 海乃	(神奈川県 奈川橋)	274
255	佐渡 山城 そよ美 奏梨	(沖縄県 知念)			1									山内 野 叶珠 愛羽	(秋田県 田北)	275
256	石遠 指崎 柚結 葉衣	(鳥取県 取子東)					④							橋本 守 ま優 ゆ月	(石川県 川沢商)	276
257	浦山 辻 ひ 皐の	(和歌山県 歌山信愛)					④							片山 藤 麻明日 咲	(香川県 誠学園)	277
														片山 藤 麻明日 咲	(香川県 誠学園)	277

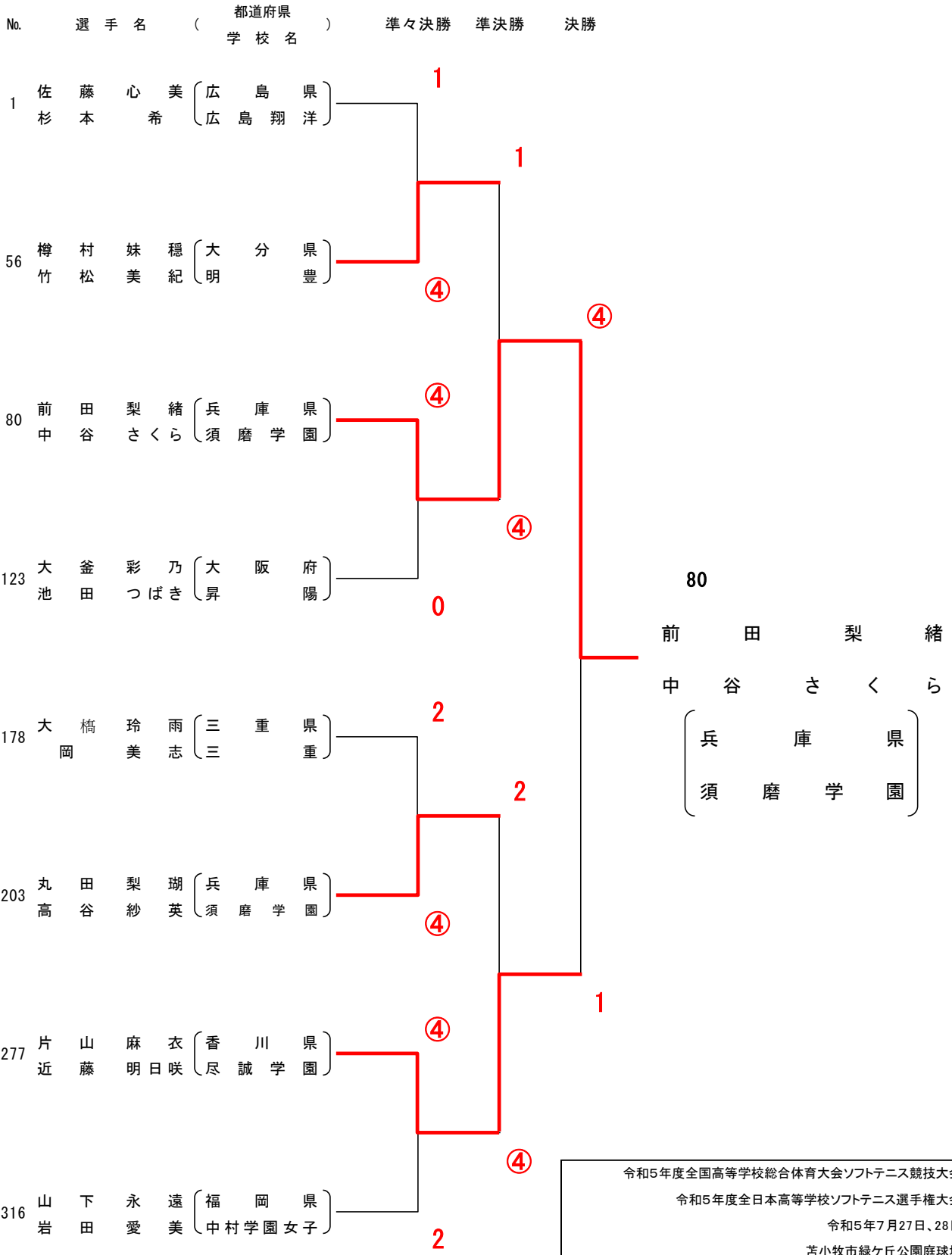
令和5年度全国高等学校総合体育大会ソフトテニス競技大会  
 令和5年度全日本高等学校ソフトテニス選手権大会  
 令和5年7月27日、28日  
 苫小牧市緑ヶ丘公園庭球場

# 女子個人戦（8）

No.	選手名			都道府県 学校名			1 2 3 4 5 6 5 4 3 2 1						選手名			都道府県 学校名			No.															
							回	回	回	回	回	回								回	回	回	回											
278	半田	実陽	来花	山形県	山形県	北															298	山本	響心	彩暖	兵庫県	須磨学	園							
279	右原	優百	菜音	福井県	福井県	商															299	中竹	光真	琉央	熊本県	本中	中央							
280	荒川	真実	遥子	山梨県	山梨県	昭			1												300	石藤	結望	麻杏	島根県	根江	西							
281	穂吉	花菜	実つき	三重県	三重県	重															301	山藤	梨央	苗愛	秋田県	田田	西							
282	宮瀬	里名	来百合	沖縄県	沖縄県	満															302	渡辺	莉央	央海	千葉県	和学	院							
283	富永	門結	華奈	東京都	東京都	杉															303	石垣	陽七	菜星	北海道	札幌	道							
284	脇坂	多瑠	詩海	京都府	京都府	光															304	安富	藤愛	莉凜	新潟県	潟	越							
285	斎藤	平優	奈美	広島県	広島県	翔															305	原高	嘉夕	萌愛	岐阜県	岐阜	商							
286	山崎	吉七	莓碧	徳島県	徳島県	町															306	大津	琴海	乃り	茨城県	磐城	大							
287	宮西	崎那	海々	大分県	大分県	豊															307	中石	島那	菜桃	佐賀県	賀	野							
288	根久	保本	田い	福島県	福島県	石															308	佐藤	山真	光碧	青森県	八戸	工							
289	石川	門脇	夏海	愛知県	愛知県	西															309	向井	沖友	海菜	和歌山県	山信	愛							
290	山口	小川	姫優	長崎県	長崎県	保															310	竹宮	口陽	亜華	石川県	能川	登							
291	川崎	丸山	愛結	埼玉県	埼玉県	平															311	西村	島心	咲菜	岡山県	山	実							
292	野間	土愛	ひら	大阪府	大阪府	陽															312	井手	山遥	菜葵	奈良県	良育	英							
293	小林	沼里	愛未	栃木県	栃木県	足															313	古川	小未	知瑠	神奈川県	日奈	川							
294	坂本	向山	朱朱	宮城県	宮城県	北															314	徳増	高智	愛英	愛媛県	媛	田							
295	水谷	清都	朱杏	富山県	富山県	商															315	山森	木稀	美成	静岡県	岡松	商							
296	湊本	高橋	愛華	高知県	高知県	義															316	山下	田永	愛遠	福岡県	中村	学							
297	清水	仲倉	千理	鳥取県	鳥取県	蔭																												
316	山下	岩永	田愛	福岡県	福岡県	中																												

令和5年度全国高等学校総合体育大会ソフトテニス競技大会  
 令和5年度全日本高等学校ソフトテニス選手権大会  
 令和5年7月27日、28日  
 苫小牧市緑ヶ丘公園庭球場

## 女子個人戦（準々決勝以降）





# 女子個人戦（準々決勝以降）

令和5年度全国高等学校総合体育大会ソフトテニス競技大会  
 令和5年度全日本高等学校ソフトテニス選手権大会  
 令和5年7月27日、28日 苫小牧市緑ヶ丘公園庭球場

## 【準々決勝】

No.	選手名	( 都道府県 学校名 )		選手名	( 都道府県 学校名 )	No.
1	佐藤 心美 杉本 希	( 広島 広島翔洋 )	1	樽村 妹穂 竹松 美紀	( 大分 明豊 )	56
			$\begin{pmatrix} ⑤ & - & 3 \\ 2 & - & ④ \\ 3 & - & ⑤ \\ 2 & - & ④ \\ 3 & - & ⑤ \\ - & & - \\ - & & - \end{pmatrix}$	④		
80	前田 梨緒 中谷 さくら	( 兵庫 須磨学園 )	④	大釜 彩乃 池田 つばき	( 大阪 昇陽 )	123
			$\begin{pmatrix} ④ & - & 2 \\ ④ & - & 2 \\ ④ & - & 1 \\ ④ & - & 2 \\ - & & - \\ - & & - \\ - & & - \end{pmatrix}$	0		
178	大橋 玲雨 岡 美志	( 三重 三重 )	2	丸田 梨瑚 高谷 紗英	( 兵庫 須磨学園 )	203
			$\begin{pmatrix} ④ & - & 2 \\ 3 & - & ⑤ \\ 3 & - & ⑤ \\ ④ & - & 0 \\ 3 & - & ⑤ \\ 2 & - & ④ \\ - & & - \end{pmatrix}$	④		
277	片山 麻衣 近藤 明日咲	( 香川 尽誠学園 )	④	山下 永遠 岩田 愛美	( 福岡 中村学園女子 )	316
			$\begin{pmatrix} ④ & - & 0 \\ 5 & - & ⑦ \\ 1 & - & ④ \\ ④ & - & 2 \\ ⑦ & - & 5 \\ ④ & - & 2 \\ - & & - \end{pmatrix}$	2		

## 【準決勝】

56	樽村 妹穂 竹松 美紀	( 大分 明豊 )	1	前田 梨緒 中谷 さくら	( 兵庫 須磨学園 )	80
			$\begin{pmatrix} 2 & - & ④ \\ 1 & - & ④ \\ ⑤ & - & 3 \\ 1 & - & ④ \\ 1 & - & ④ \\ - & & - \\ - & & - \end{pmatrix}$	④		
203	丸田 梨瑚 高谷 紗英	( 兵庫 須磨学園 )	2	片山 麻衣 近藤 明日咲	( 香川 尽誠学園 )	277
			$\begin{pmatrix} 2 & - & ④ \\ 2 & - & ④ \\ ④ & - & 2 \\ ⑤ & - & 3 \\ 0 & - & ④ \\ 0 & - & ④ \\ - & & - \end{pmatrix}$	④		

## 【決勝】

80	前田 梨緒 中谷 さくら	( 兵庫 須磨学園 )	④	片山 麻衣 近藤 明日咲	( 香川 尽誠学園 )	277
			$\begin{pmatrix} 2 & - & ④ \\ ⑤ & - & 3 \\ ④ & - & 0 \\ ④ & - & 1 \\ ④ & - & 2 \\ - & & - \\ - & & - \end{pmatrix}$	1		

# 女子団体戦

令和5年度全国高等学校総合体育大会ソフトテニス競技大会  
令和5年度全日本高等学校ソフトテニス選手権大会

女子団体戦 入賞校一覧

令和5年7月29日 苫小牧市緑ヶ丘公園庭球場

	都道府県名	学 校 名
第1位	三重県	学 校 法 人 三 重 高 等 学 校 三 重 高 等 学 校
第2位	広島県	広 島 翔 洋 高 等 学 校
第3位	和歌山県	和 歌 山 信 愛 高 等 学 校
第3位	宮城県	東 北 高 等 学 校
第5位	岐阜県	岐 阜 県 立 岐 阜 商 業 高 等 学 校
第5位	大阪府	昇 陽 高 等 学 校
第5位	栃木県	白 鷗 大 学 足 利 高 等 学 校
第5位	京都府	京 都 光 華 高 等 学 校

# 女子団体戦

令和5年度全国高等学校総合体育大会ソフトテニス競技大会  
 令和5年度全日本高等学校ソフトテニス選手権大会  
 令和5年7月29日  
 吉小牧市緑ヶ丘公園庭球場

番号	学校名 (都道府県名)	一 回	二 回	三 回	準 々 決	準 決	準 勝	三 回	二 回	一 回	学校名 (都道府県名)	番号
1	和歌山信愛(和歌山)			②							須磨学園(兵庫)	25
2	松江南(島根)	0						1			高岡商(富山)	26
3	学法石川(福島)		1								日大藤沢(神奈川)	27
4	昭和学院(千葉)			③							山形城北(山形)	28
5	済美(愛媛)	1									中村学園女子(福岡)	29
6	宮崎商(宮崎)		②								広島翔洋(広島)	30
7	文大杉並(東京)			1							能登(石川)	31
8	鹿児島実(鹿児島)		②								秋田令和(秋田)	32
9	一関学院(岩手)		1								中村(高知)	33
10	札幌龍谷(北海道)			0							名護(沖縄)	34
11	松商学園(長野)		②								富士見(静岡)	35
12	県岐阜商(岐阜)			③							白鷺大足利(栃木)	36
13	就実(岡山)			③							京都光華(京都)	37
14	北越(新潟)		1								常磐大高(茨城)	38
15	八戸工大一(青森)			0							徳山商工(山口)	39
16	長崎商(長崎)		1								熊本中央(熊本)	40
17	健大高崎(群馬)			0							福井商(福井)	41
18	昇陽(大阪)			②							岡崎城西(愛知)	42
19	尽誠学園(香川)			②							脇町(徳島)	43
20	奈良育英(奈良)			③							甲西(滋賀)	44
21	佐賀清和(佐賀)		0								とわの森三愛(北海道)	45
22	昌平(埼玉)			②							駿台甲府(山梨)	46
23	米子松蔭(鳥取)		1								明豊(大分)	47
24	三重(三重)			③							東北(宮城)	48



# 女子団体戦

令和5年度全国高等学校総合体育大会ソフトテニス競技大会  
令和5年度全日本高等学校ソフトテニス選手権大会  
令和5年7月29日 苫小牧市緑ヶ丘公園庭球場

## 【1回戦】 (2)

番号

学校名 ( 都道府県名 )

学校名 ( 都道府県名 ) 番号

8 鹿児島実 ( 鹿児島 )

②

1

一関学院 ( 岩手 ) 9

別府 真恋  
荒田 姫来

④

④	—	1
④	—	2
④	—	1
2	—	④
⑦	—	5
—	—	—
—	—	—

1

鈴木 詩乃  
柴田 望有

柿山 莉子  
浅井 玲杏

2

0	—	④
④	—	2
2	—	④
④	—	0
3	—	⑤
3	—	⑤
—	—	—
—	—	—

④

星 いづみ  
菊地 怜奈

荒田 空愛  
肝付 瑛凜

④

⑥	—	4
④	—	2
④	—	1
④	—	0
—	—	—
—	—	—
—	—	—
—	—	—

0

小山田 亜希  
及川 日菜

10 札幌龍谷 ( 北海道 )

1

②

松商学園 ( 長野 ) 11

三田 智咲  
上田 あづ

④

④	—	1
④	—	0
⑥	—	4
④	—	0
—	—	—
—	—	—
—	—	—

0

中島 彩里  
近藤 愛

栗原 心  
関根 彩水

0

2	—	④
3	—	⑤
5	—	⑦
3	—	⑤
—	—	—
—	—	—
—	—	—

④

唐澤 すみれ  
関口 みれい

石垣 陽菜  
藤岡 七星

3

5	—	⑦
1	—	④
⑤	—	3
④	—	0
④	—	1
3	—	⑤
8	—	⑩
—	—	—

④

中島 菜々美  
奥原 彩音

# 女子団体戦

令和5年度全国高等学校総合体育大会ソフトテニス競技大会  
令和5年度全日本高等学校ソフトテニス選手権大会  
令和5年7月29日 苫小牧市緑ヶ丘公園庭球場

## 【1回戦】 (3)

番号 学校名 ( 都道府県名 )

学校名 ( 都道府県名 ) 番号

14 北越 ( 新潟 ) 1

安藤 愛莉  
渡邊 七瀬

④

3	-	⑤
④	-	0
⑩	-	8
④	-	2
⑤	-	3
	-	
	-	

②

八戸工大一 ( 青森 ) 15

吉田 果恋  
工藤 夢叶

1

吉澤 茉子  
土橋 日加里

2

0	-	④
④	-	1
2	-	④
⑥	-	4
0	-	④
2	-	④
	-	

④

大西 真可珀  
下向 珠璃

高橋 寧々  
須貝 若菜

0

1	-	④
0	-	④
2	-	④
2	-	④
	-	
	-	

④

佐藤 光  
畠山 真碧

16 長崎商 ( 長崎 ) 1

森口 凜香  
坂田 麻衣子

2

1	-	④
1	-	④
2	-	④
④	-	2
④	-	2
0	-	④
	-	

④

② 健大高崎 ( 群馬 ) 17

青木 香林  
岡田 陽菜

竹山 千尋  
坂口 美沙姫

④

④	-	0
④	-	2
⑥	-	4
④	-	2
	-	
	-	

0

田王 羽菜  
山口 わかば

堀田 菜々美  
柴原 鈴

1

5	-	⑦
3	-	⑤
④	-	2
3	-	⑤
3	-	⑤
	-	

④

中曾根 楓  
稲葉 葵

# 女子団体戦

令和5年度全国高等学校総合体育大会ソフトテニス競技大会  
令和5年度全日本高等学校ソフトテニス選手権大会  
令和5年7月29日 吉小牧市緑ヶ丘公園庭球場

## 【1回戦】 (4)

番号 学校名 ( 都道府県名 )

学校名 ( 都道府県名 ) 番号

20 奈良育英 ( 奈良 )

③

0

佐賀清和 ( 佐賀 ) 21

井手 遥 菜  
横 山 葵

④

④	-	1
④	-	1
2	-	④
④	-	0
2	-	④
2	-	④
⑦	-	4

3

石井 春 菜  
田 代 愛 花

大谷 優 芽  
中 村 心 菜

④

⑤	-	3
④	-	2
2	-	④
④	-	0
④	-	2
	-	
	-	

1

林 田 真 奈  
松 下 り ょ う

山口 陽 菜  
平 林 花 渚

④

1	-	④
⑤	-	3
④	-	0
1	-	④
④	-	1
⑤	-	3
	-	

2

内 田 雪 喜  
三 原 ひ か り

22 昌 平 ( 埼 玉 )

②

1

米子松蔭 ( 鳥 取 ) 23

折 原 真 妃  
福 原 萌 生

④

④	-	1
⑤	-	3
④	-	1
1	-	④
2	-	④
④	-	2
	-	

2

清 水 千 里  
久 代 実 和

野 口 美 怜  
加 藤 心 愛

④

1	-	④
④	-	0
④	-	1
④	-	2
⑥	-	4
	-	
	-	

1

西 條 心 優  
藤 岡 世 莉

星 野 萌 実  
川 崎 愛 実

0

2	-	④
3	-	⑤
3	-	⑤
2	-	④
	-	
	-	
	-	

④

仲 倉 理 緒  
松 原 一 葉



# 女子団体戦

令和5年度全国高等学校総合体育大会ソフトテニス競技大会  
令和5年度全日本高等学校ソフトテニス選手権大会  
令和5年7月29日 苫小牧市緑ヶ丘公園庭球場

## 【1回戦】(5)

番号 学校名 (都道府県名)

学校名 (都道府県名) 番号

26 高岡商(富山) 1

② 日大藤沢(神奈川) 27

高井 沙彩  
福田 唯子

3

0	-	④
④	-	1
④	-	2
1	-	④
3	-	⑤
④	-	2
1	-	⑦

④

古川 未知瑠  
小宮 楓南

清末 七生  
山本 莉音

④

3	-	⑤
2	-	④
④	-	0
④	-	2
2	-	④
④	-	0
⑩	-	8

3

五十嵐 優音  
恩田 彩華

幅田 更紗  
湯浅 舞奈

3

2	-	④
⑦	-	5
④	-	2
2	-	④
2	-	④
④	-	1
3	-	⑦

④

岩田 夏穂  
溝井 美月

28 山形城北(山形) 1

② 中村学園女子(福岡) 29

半田 実来  
永沢 日陽花

0

0	-	④
2	-	④
4	-	⑥
2	-	④
-	-	-
-	-	-

④

山下 永遠  
岩田 愛美

金澤 詩衣楽  
滝口 月姫乃

④

④	-	0
3	-	⑤
2	-	④
0	-	④
⑤	-	3
④	-	2
⑧	-	6

3

岩隈 彩乃  
安保 陽菜子

氏家 来夢  
安達 瑠花

2

0	-	④
④	-	0
2	-	④
3	-	⑤
④	-	1
1	-	④

④

原野 湊  
門松 莓

# 女子団体戦

令和5年度全国高等学校総合体育大会ソフトテニス競技大会  
令和5年度全日本高等学校ソフトテニス選手権大会  
令和5年7月29日 吉小牧市緑ヶ丘公園庭球場

## 【1回戦】 (6)

番号 学校名 ( 都道府県名 )

学校名 ( 都道府県名 ) 番号

32 秋田令和 ( 秋田 )

②

1

中村 ( 高知 ) 33

米澤 香子  
阿部 彩羽

3

④	—	2
3	—	⑤
⑦	—	5
④	—	1
4	—	⑥
0	—	④
2	—	⑦

④

新谷 友徠  
佐竹 俐美

船木 彩花  
田口 陽向

④

④	—	0
④	—	1
⑦	—	5
2	—	④
④	—	1
—	—	—
—	—	—

1

濱田 梓里  
澤田 愛彩

九島 ひより  
佐藤 美緒

④

④	—	2
1	—	④
⑤	—	3
⑤	—	3
④	—	2
—	—	—
—	—	—

1

神田 木綿  
下村 莉未

34 名護 ( 沖縄 )

②

1

富士見 ( 静岡 ) 35

小川 美桜  
玉城 碧夏

④

12	—	⑭
④	—	2
⑤	—	3
④	—	2
④	—	1
—	—	—
—	—	—

1

大竹 葵  
阿部 穂花

座波 桜花  
平良 彩妃

④

⑤	—	3
④	—	2
3	—	⑤
3	—	⑤
④	—	0
④	—	2
—	—	—

2

小林 麻央  
佐野 未歩

福地 美楽惟  
濱川 詩友

2

④	—	2
④	—	2
0	—	④
2	—	④
0	—	④
2	—	④
—	—	—

④

鈴木 雅  
野田 千晶

# 女子団体戦

令和5年度全国高等学校総合体育大会ソフトテニス競技大会  
令和5年度全日本高等学校ソフトテニス選手権大会  
令和5年7月29日 苫小牧市緑ヶ丘公園庭球場

## 【1回戦】 (7)

番号 学校名 ( 都道府県名 )

学校名 ( 都道府県名 ) 番号

38 常磐大高 ( 茨城 )

② 徳山商工 ( 山口 ) 39

綿引 瀬那  
辻井 菜

1

4	-	⑥
2	-	④
0	-	④
④	-	2
1	-	④
-	-	-
-	-	-

④

花田 咲依  
清水 瑠夏

大津 琴海  
鈴木 ゆり乃

④

④	-	1
2	-	④
④	-	1
⑬	-	11
1	-	④
2	-	④
⑧	-	6

3

林 奏步  
横山 友香

大関 果凜  
飯塚 梨乃

3

2	-	④
⑧	-	6
1	-	④
⑤	-	3
2	-	④
⑤	-	3
4	-	⑦

④

三芳 実鈴  
高冲 夢渚

40 熊本中央 ( 熊本 )

② 福井商 ( 福井 ) 41

辻 和良  
中石 結蘭

3

④	-	0
4	-	⑥
⑤	-	3
0	-	④
⑤	-	3
5	-	⑦
2	-	⑦

④

小林 花菜  
大塚 百音

坂中 彩乃  
松岡 映璃

④

1	-	④
④	-	1
⑤	-	3
⑤	-	3
⑥	-	4
-	-	-
-	-	-

1

柿下 菜凜  
山田 果奈

中原 光琉  
竹下 真央

④

④	-	1
④	-	1
④	-	2
④	-	1
-	-	-
-	-	-
-	-	-

0

右原 優菜  
宇都宮 杜和

# 女子団体戦

令和5年度全国高等学校総合体育大会ソフトテニス競技大会  
令和5年度全日本高等学校ソフトテニス選手権大会  
令和5年7月29日 苫小牧市緑ヶ丘公園庭球場

## 【1回戦】 (8)

番号 学校名 ( 都道府県名 )

学校名 ( 都道府県名 ) 番号

44 甲 西 ( 滋 賀 ) 1

②

とわの森三愛 ( 北 海 道 ) 45

久留島 千佳  
藤井 海優

2

2	-	④
⑤	-	3
2	-	④
④	-	2
1	-	④
4	-	⑥
-	-	-

④

平島 望愛  
野副 笑央

木田 優杏  
佐々 聖南

1

④	-	1
2	-	④
0	-	④
1	-	④
3	-	⑤
-	-	-
-	-	-

④

高橋 果鈴  
吉根 珠樹

大橋 詩  
瀬川 菜月

④

⑦	-	5
④	-	2
④	-	0
1	-	④
3	-	⑤
④	-	2
-	-	-

2

義達 心陽  
佐々木 南帆

46 駿台甲府 ( 山 梨 ) 0

③

明 豊 ( 大 分 ) 47

井口 里咲  
保坂 優月

1

3	-	⑤
⑤	-	3
3	-	⑤
2	-	④
2	-	④
-	-	-
-	-	-

④

樽村 妹穂  
竹松 美紀

望月 優里  
中沢 杏花里

0

2	-	④
1	-	④
2	-	④
3	-	⑤
-	-	-
-	-	-

④

宮崎 那々  
西田 海晴

網野 彩希  
望月 きらら

1

2	-	④
2	-	④
④	-	2
1	-	④
5	-	⑦
-	-	-
-	-	-

④

河野 夏希  
中嶋 心暖

# 女子団体戦

令和5年度全国高等学校総合体育大会ソフトテニス競技大会  
令和5年度全日本高等学校ソフトテニス選手権大会  
令和5年7月29日 苫小牧市緑ヶ丘公園庭球場

## 【2回戦】 (1)

番号

学校名 ( 都道府県名 )

学校名 ( 都道府県名 ) 番号

1 和歌山信愛 ( 和歌山 )

②

堀 早弥夏  
下 田 雪 乃

④

⑤	—	3
④	—	1
⑤	—	3
④	—	2
—	—	—
—	—	—

1

学法石川 ( 福島 ) 3

0

宮 本 絢 菜  
熊 木 咲 彩

岩 元 望 美  
岩 元 愛 美

④

④	—	1
④	—	1
4	—	⑥
④	—	2
④	—	2
—	—	—
—	—	—

1

佐 藤 日 香 莉  
佐 藤 希 咲

浦 山 皇  
辻 口 ひなの

3

2	—	④
0	—	④
1	—	④
⑤	—	3
④	—	1
⑤	—	3
5	—	⑦

④

根 本 い ず み  
久 保 田 笑 心

5 済 美 ( 愛 媛 )

②

鈴 木 実 秋  
大 澤 鈴 夏

④

8	—	⑩
④	—	0
④	—	2
1	—	④
④	—	2
⑤	—	3
—	—	—

1

宮 崎 商 ( 宮 崎 ) 6

2

庄 司 梨 乃  
矢 野 和 奏

尾 崎 凜  
岡 原 羽 椛

2

④	—	1
1	—	④
4	—	⑥
⑥	—	4
1	—	④
1	—	④
—	—	—

④

上 米 良 凜 乃  
瀬 戸 口 快

山 本 彩 羽  
森 松 瑠 菜

④

④	—	1
3	—	⑤
④	—	0
⑩	—	8
④	—	2
—	—	—
—	—	—

1

奥 田 真 矢  
増 田 くるみ

# 女子団体戦

令和5年度全国高等学校総合体育大会ソフトテニス競技大会  
令和5年度全日本高等学校ソフトテニス選手権大会  
令和5年7月29日 吉小牧市緑ヶ丘公園庭球場

## 【2回戦】(2)

番号 学校名 (都道府県名)

学校名 (都道府県名) 番号

7 文大杉並(東京) ②

1 鹿児島実(鹿児島) 8

佐久間 結 愛  
大門 菜 奈

④

④	-	1
④	-	1
⑤	-	3
④	-	0
	-	
	-	

0

柿山 莉子  
浅井 玲杏

富永 結 華  
仙澤 叶 夢

1

⑤	-	3
2	-	④
2	-	④
1	-	④
1	-	④
	-	
	-	

④

別府 真 恋  
荒田 姫 来

泉屋 初 希  
千葉 翠

④

④	-	2
④	-	1
⑦	-	5
1	-	④
④	-	0
	-	
	-	

1

荒田 空 愛  
肝付 瑛 凜

11 松商学園(長野) 0

③ 岐阜卓商(岐阜) 12

唐澤 すみれ  
関 口 みれい

3

④	-	0
④	-	0
⑤	-	3
2	-	④
5	-	⑦
0	-	④
5	-	⑦

④

堀 かえで  
堀 さくら

中島 彩 里  
近 藤 愛

1

3	-	⑤
⑨	-	7
0	-	④
1	-	④
1	-	④
	-	
	-	

④

栞原 嘉 萌  
高木 夕 愛

中島 菜々美  
奥原 彩 音

0

1	-	④
2	-	④
1	-	④
2	-	④
	-	
	-	

④

廣瀬 結 花  
高木 己 想

# 女子団体戦

令和5年度全国高等学校総合体育大会ソフトテニス競技大会  
令和5年度全日本高等学校ソフトテニス選手権大会  
令和5年7月29日 苫小牧市緑ヶ丘公園庭球場

## 【2回戦】 (3)

番号 学校名 ( 都道府県名 )

学校名 ( 都道府県名 ) 番号

13 就 実 ( 岡山 ) ③

0 八戸工大一 ( 青森 ) 15

仲村早百合  
渡邊穂乃香

④

④	—	1
④	—	1
1	—	④
④	—	1
④	—	0
—	—	—
—	—	—

1

吉田果恋  
小坂愛海

柴田凜  
山本萌衣紗

④

1	—	④
⑤	—	3
1	—	④
⑤	—	3
④	—	1
⑦	—	5
—	—	—

2

大西真可珀  
下向珠璃

西村紀咲  
高島心菜

④

④	—	2
3	—	⑤
0	—	④
2	—	④
④	—	1
④	—	1
⑨	—	7

3

佐藤光  
畠山真碧

17 健大高崎 ( 群馬 ) 0

③ 昇 陽 ( 大阪 ) 18

青木香林  
目黒ななみ

2

⑥	—	4
6	—	⑧
1	—	④
2	—	④
⑤	—	3
1	—	④
—	—	—

④

野間愛加  
小薮心愛

中曽根楓  
稲葉葵

1

6	—	⑧
2	—	④
1	—	④
④	—	0
0	—	④
—	—	—
—	—	—

④

富永珠羽  
向畑奈々未

田王羽菜  
岡田陽菜

3

⑤	—	3
④	—	2
1	—	④
1	—	④
3	—	⑤
④	—	1
6	—	⑧

④

大釜彩乃  
池田つばき

# 女子団体戦

令和5年度全国高等学校総合体育大会ソフトテニス競技大会  
令和5年度全日本高等学校ソフトテニス選手権大会  
令和5年7月29日 吉小牧市緑ヶ丘公園庭球場

## 【2回戦】 (4)

番号 学校名 ( 都道府県名 )

学校名 ( 都道府県名 ) 番号

19 尽誠学園 ( 香川 )

②

1

奈良育英 ( 奈良 ) 20

片山麻衣  
近藤明日咲

④

3	-	⑤
1	-	④
④	-	0
⑤	-	3
2	-	④
④	-	1
⑦	-	4

3

山口陽菜  
平林花渚

田中栞  
福原莓花

④

④	-	2
④	-	2
3	-	⑤
0	-	④
④	-	2
④	-	1
	-	

2

井手遥菜  
横山葵

松端さくら  
濱田遥花

3

④	-	1
6	-	⑧
3	-	⑤
0	-	④
⑨	-	7
④	-	0
1	-	⑦

④

大谷優芽  
中村心菜

22 昌平 ( 埼玉 )

0

③

三重 ( 三重 ) 24

折原真妃  
福原萌生

1

2	-	④
0	-	④
④	-	1
1	-	④
1	-	④
	-	
	-	

④

大橋玲雨  
岡美志

野口美怜  
加藤心愛

1

④	-	2
1	-	④
1	-	④
0	-	④
1	-	④
	-	
	-	

④

内田真愛  
青木裕希

川崎愛実  
丸山結子

0

0	-	④
1	-	④
0	-	④
0	-	④
	-	
	-	
	-	

④

林美桜  
浦野はづき



# 女子団体戦

令和5年度全国高等学校総合体育大会ソフトテニス競技大会  
令和5年度全日本高等学校ソフトテニス選手権大会  
令和5年7月29日 苫小牧市緑ヶ丘公園庭球場

## 【2回戦】 (5)

番号 学校名 ( 都道府県名 )

学校名 ( 都道府県名 ) 番号

25 須磨学園 ( 兵庫 )

②

1

日大藤沢 ( 神奈川 ) 27

山本響彩  
杉本咲楽

④

④	-	1
5	-	⑦
④	-	1
④	-	1
④	-	2
	-	
	-	

1

岩田夏穂  
溝井美月

前田梨緒  
中谷さくら

④

④	-	0
④	-	0
④	-	1
7	-	⑨
④	-	2
	-	
	-	

1

古川未知瑠  
小宮楓南

丸田梨瑚  
高谷紗英

3

④	-	1
3	-	⑤
1	-	④
6	-	⑧
④	-	1
⑤	-	3
5	-	⑦

④

五十嵐優音  
恩田彩華

29 中村学園女子 ( 福岡 )

1

②

広島翔洋 ( 広島 ) 30

山下永遠  
岩田愛美

④

1	-	④
④	-	0
④	-	2
④	-	1
2	-	④
④	-	2
	-	

2

塚本七海  
前川愛生

岩隈彩乃  
安保陽菜子

0

2	-	④
1	-	④
4	-	⑥
3	-	⑤
	-	
	-	

④

佐藤心美  
杉本希

原野湊  
門松莓

0

0	-	④
1	-	④
1	-	④
1	-	④
	-	
	-	

④

田畑蘭  
宮前希帆

# 女子団体戦

令和5年度全国高等学校総合体育大会ソフトテニス競技大会  
令和5年度全日本高等学校ソフトテニス選手権大会  
令和5年7月29日 吉小牧市緑ヶ丘公園庭球場

## 【2回戦】 (6)

番号 学校名 (都道府県名)

学校名 (都道府県名) 番号

31 能登 (石川) ③

0 秋田令和 (秋田) 32

大村友里  
中村楓芽

④

5	—	⑦
④	—	0
④	—	0
④	—	2
④	—	1
—	—	—
—	—	—

1

丸岡希来  
田口輝

岩見莉步  
宮下日香莉

④

3	—	⑤
④	—	2
⑤	—	3
⑤	—	3
1	—	④
④	—	2
—	—	—
—	—	—

2

船木彩花  
田口陽向

竹口陽菜  
中田心春

④

④	—	2
⑤	—	3
④	—	0
④	—	0
—	—	—
—	—	—
—	—	—

0

九島ひより  
佐藤美緒

34 名護 (沖縄) 0

③ 白鷗大足利 (栃木) 36

小川美桜  
玉城碧夏

1

1	—	④
2	—	④
④	—	1
1	—	④
4	—	⑥
—	—	—
—	—	—

④

日笠愛美  
富山鈴香

座波桜花  
平良彩妃

1

⑥	—	4
1	—	④
2	—	④
0	—	④
3	—	⑤
—	—	—
—	—	—

④

小林愛未  
柳沼里彩

福地美楽惟  
濱川詩友

0

3	—	⑤
0	—	④
3	—	⑤
2	—	④
—	—	—
—	—	—
—	—	—

④

梶原理央  
渡邊知奈

# 女子団体戦

令和5年度全国高等学校総合体育大会ソフトテニス競技大会  
令和5年度全日本高等学校ソフトテニス選手権大会  
令和5年7月29日 苫小牧市緑ヶ丘公園庭球場

## 【2回戦】 (7)

番号 学校名 (都道府県名)

学校名 (都道府県名) 番号

37 京都光華 (京都) ②

1 徳山商工 (山口) 39

山室心結姫  
吉田実桜

④

④	-	2
④	-	0
④	-	1
④	-	1
-	-	-
-	-	-

0

清水瑠夏  
花田咲依

大原彩葉  
加藤視央

2

1	-	④
1	-	④
3	-	⑤
④	-	0
④	-	2
1	-	④
-	-	-

④

横山友香  
林奏歩

上田絆灯  
寺澤亜杏子

④

④	-	0
5	-	⑦
1	-	④
④	-	1
1	-	④
④	-	2
⑦	-	3
-	-	-

3

高冲夢渚  
三芳実鈴

40 熊本中央 (熊本) 1

② 岡崎城西 (愛知) 42

辻和良  
中石結蘭

2

⑤	-	3
3	-	⑤
2	-	④
0	-	④
④	-	1
2	-	④
-	-	-

④

鎌倉愛佳  
青木夕佳

坂中彩乃  
松岡映璃

④

④	-	1
⑤	-	3
④	-	1
⑤	-	3
-	-	-
-	-	-

0

長野玲音  
門脇綾音

中原光琉  
竹下真央

3

0	-	④
⑤	-	3
④	-	2
1	-	④
2	-	④
④	-	1
3	-	⑦
-	-	-

④

篠原菜摘  
薄優衣

# 女子団体戦

令和5年度全国高等学校総合体育大会ソフトテニス競技大会  
令和5年度全日本高等学校ソフトテニス選手権大会  
令和5年7月29日 苫小牧市緑ヶ丘公園庭球場

## 【2回戦】 (8)

番号 学校名 ( 都道府県名 )

学校名 ( 都道府県名 ) 番号

43 脇町 ( 徳島 ) 0

とわの森三愛 ( 北海道 ) 45

山崎 苺 碧  
吉田 七 瀬

0

1	-	④
3	-	⑤
2	-	④
1	-	④
-	-	-
-	-	-

④

義達 心 陽  
佐々木 南 帆

山本 千 夏  
亀井 美 来

3

⑥	-	4
1	-	④
4	-	⑥
⑤	-	3
4	-	⑥
⑤	-	3
3	-	⑦

④

高橋 果 鈴  
吉根 珠 樹

長瀬 千 咲  
島田 藍

3

0	-	④
④	-	2
④	-	2
2	-	④
④	-	1
5	-	⑦
1	-	⑦

④

平島 望 愛  
野副 笑 央

47 明豊 ( 大分 ) 0

東北 ( 宮城 ) 48

樽村 妹 穂  
竹松 美 紀

1

6	-	⑧
④	-	2
2	-	④
0	-	④
1	-	④
-	-	-
-	-	-

④

天間 麗 奈  
大浦 愛 珠

宮崎 那 々  
西田 海 晴

0

3	-	⑤
4	-	⑥
3	-	⑤
0	-	④
-	-	-
-	-	-

④

坂本 朱 羽  
向山 せ ら

河野 夏 希  
中嶋 心 暖

1

6	-	⑧
⑥	-	4
1	-	④
1	-	④
1	-	④
-	-	-
-	-	-

④

大和美 月  
佐藤 紗 空

# 女子団体戦

令和5年度全国高等学校総合体育大会ソフトテニス競技大会  
令和5年度全日本高等学校ソフトテニス選手権大会  
令和5年7月29日 吉小牧市緑ヶ丘公園庭球場

## 【3回戦】 (1)

番号 学校名 ( 都道府県名 )

学校名 ( 都道府県名 ) 番号

1 和歌山信愛 ( 和歌山 )

②

岩元望美  
岩元愛美

④

④	-	0
⑦	-	5
④	-	0
1	-	④
⑤	-	3
	-	
	-	

1

1 済美 ( 愛媛 ) 5

尾崎凜  
岡原羽柊

堀早弥夏  
下田雪乃

2

④	-	1
2	-	④
1	-	④
1	-	④
⑤	-	3
1	-	④
	-	

④

鈴木実秋  
大澤鈴夏

浦山皐  
辻ひなの

④

⑤	-	3
④	-	0
④	-	1
④	-	1
	-	
	-	

0

山本彩羽  
森松瑠菜

7 文大杉並 ( 東京 )

1

佐久間結愛  
大門菜奈

1

2	-	④
3	-	⑤
④	-	0
2	-	④
0	-	④
	-	
	-	

④

② 県岐阜商 ( 岐阜 ) 12

堀かえで  
堀さくら

富永結華  
仙澤叶夢

④

2	-	④
⑥	-	4
④	-	0
2	-	④
④	-	2
1	-	④
⑦	-	2
	-	

3

栞原嘉萌  
高木夕愛

泉屋初希  
千葉翠

1

0	-	④
1	-	④
1	-	④
⑦	-	5
2	-	④
	-	
	-	

④

廣瀬結花  
高木己想

# 女子団体戦

令和5年度全国高等学校総合体育大会ソフトテニス競技大会  
令和5年度全日本高等学校ソフトテニス選手権大会  
令和5年7月29日 吉小牧市緑ヶ丘公園庭球場

## 【3回戦】 (2)

番号 学校名 ( 都道府県名 )

学校名 ( 都道府県名 ) 番号

13 就 実 ( 岡山 ) 1

② 昇 陽 ( 大阪 ) 18

柴田 凜  
山本 萌衣紗

2

⑥	-	4
1	-	④
3	-	⑤
⑤	-	3
1	-	④
3	-	⑤
-	-	-

④

富永 珠羽  
向畑 奈々未

仲村 早百合  
渡邊 穂乃香

④

⑤	-	3
2	-	④
2	-	④
④	-	0
④	-	1
0	-	④
⑨	-	7
-	-	-

3

野間 愛加  
小薮 心愛

西村 紀咲  
高島 心菜

3

2	-	④
④	-	2
④	-	1
2	-	④
⑤	-	3
4	-	⑥
6	-	⑧
-	-	-

④

大釜 彩乃  
池田 つばき

19 尽誠学園 ( 香川 ) 0

② 三 重 ( 三重 ) 24

片山 麻衣  
近藤 明日咲

2

⑥	-	4
2	-	④
④	-	1
4	-	⑥
2	-	④
4	-	⑦
-	-	-

④

大橋 玲雨  
岡 美志

田中 葉  
福原 莓花

3

⑥	-	4
3	-	⑤
1	-	④
⑤	-	3
0	-	④
④	-	1
2	-	⑦
-	-	-

④

内田 真愛  
青木 裕希

松端 さくら  
濱田 遥花

-	-	-
-	-	-
-	-	-
-	-	-
-	-	-
-	-	-
-	-	-
-	-	-

林 美桜  
浦野 はづき

# 女子団体戦

令和5年度全国高等学校総合体育大会ソフトテニス競技大会  
令和5年度全日本高等学校ソフトテニス選手権大会  
令和5年7月29日 苫小牧市緑ヶ丘公園庭球場

## 【3回戦】 (3)

番号 学校名 ( 都道府県名 )

学校名 ( 都道府県名 ) 番号

25 須磨学園 ( 兵庫 ) 1

前田梨緒  
中谷さくら

④

④	-	0
⑤	-	3
0	-	④
⑤	-	3
④	-	0
-	-	-
-	-	-

② 広島翔洋 ( 広島 ) 30

塚本七海  
前川愛生

1

丸田梨瑚  
中谷ももこ

2

⑦	-	5
④	-	1
1	-	④
1	-	④
5	-	⑦
2	-	④
-	-	-
-	-	-

④

佐藤心美  
杉本希

山本響彩  
杉本咲楽

2

⑤	-	3
0	-	④
2	-	④
0	-	④
⑤	-	3
2	-	④
-	-	-
-	-	-

④

田畑蘭  
宮前希帆

31 能登 ( 石川 ) 0

岩見莉歩  
宮下日香莉

2

⑦	-	5
6	-	⑧
3	-	⑤
1	-	④
④	-	0
2	-	④
-	-	-
-	-	-

④

② 白鷗大足利 ( 栃木 ) 36

小林愛未  
柳沼里彩

大村友里  
中村楓芽

0

0	-	④
1	-	④
0	-	④
2	-	④
-	-	-
-	-	-
-	-	-
-	-	-

④

日笠愛美  
富山鈴香

竹口陽菜  
中田心春

1	-	④
⑤	-	3
⑤	-	3
-	-	-
-	-	-
-	-	-
-	-	-
-	-	-

打ち切り

梶原理央  
渡邊知奈

# 女子団体戦

令和5年度全国高等学校総合体育大会ソフトテニス競技大会  
令和5年度全日本高等学校ソフトテニス選手権大会  
令和5年7月29日 苫小牧市緑ヶ丘公園庭球場

## 【3回戦】 (4)

番号 学校名 (都道府県名)

学校名 (都道府県名) 番号

37 京都光華 (京都) ②

0 岡崎城西 (愛知) 42

上田 絆 灯  
寺澤 亜杏子

④

④	-	1
2	-	④
2	-	④
④	-	1
⑧	-	6
④	-	2
	-	

2

鎌倉 愛  
青木 夕佳

山室 心結 姫  
吉田 実桜

④

⑤	-	3
2	-	④
④	-	0
④	-	1
④	-	2
	-	
	-	

1

中野 瑠花  
長野 玲音

大原 彩葉  
加藤 視央

④	-	1
	-	
打ち切り		
	-	
	-	
	-	

篠原 菜摘  
薄 優衣

45 とわの森三愛 (北海道) 0

② 東北 (宮城) 48

義達 心陽  
佐々木 南帆

0

0	-	④
1	-	④
4	-	⑥
5	-	⑦
	-	
	-	

④

坂本 朱羽  
向山 せら

高橋 果鈴  
吉根 珠樹

0

1	-	④
5	-	⑦
2	-	④
1	-	④
	-	
	-	

④

天間 麗奈  
大浦 愛珠

平島 望愛  
野副 笑央

打ち切り		
	-	
	-	
	-	
	-	

大和美 月  
佐藤 紗空



# 女子団体戦

令和5年度全国高等学校総合体育大会ソフトテニス競技大会  
令和5年度全日本高等学校ソフトテニス選手権大会  
令和5年7月29日 吉小牧市緑ヶ丘公園庭球場

## 【準々決勝】(1)

番号 学校名 ( 都道府県名 )

学校名 ( 都道府県名 ) 番号

1 和歌山信愛 ( 和歌山 )

②

1

県岐阜商 ( 岐阜 ) 12

岩元望美  
岩元愛美

④

(	④	-	2
	④	-	1
	⑤	-	3
	④	-	2
		-	
		-	
)			

0

堀かえで  
堀さくら

藤井優羽  
河原愛花

1

(	⑥	-	4
	4	-	⑥
	2	-	④
	2	-	④
	0	-	④
		-	
		-	
)			

④

菜原嘉萌  
高木夕愛

浦山皇  
辻ひなの

④

(	0	-	④
	④	-	0
	④	-	1
	4	-	⑥
	④	-	0
		-	2
		-	
)			

2

廣瀬結花  
高木己想

18 昇陽 ( 大阪 )

1

②

三重 ( 三重 ) 24

野間愛加  
小薮心愛

3

(	⑤	-	3
	3	-	⑤
	1	-	④
	4	-	⑥
	④	-	2
	④	-	2
	1	-	⑦
)			

④

大橋玲雨  
岡美志

富永珠羽  
向畑奈々未

3

(	⑤	-	3
	④	-	2
	3	-	⑤
	2	-	④
	2	-	④
	④	-	0
	5	-	⑦
)			

④

内田真愛  
青木裕希

大釜彩乃  
池田つばき

④

(	1	-	④
	④	-	1
	⑤	-	3
	④	-	1
	④	-	0
		-	
		-	
)			

1

林美桜  
浦野はづき

# 女子団体戦

令和5年度全国高等学校総合体育大会ソフトテニス競技大会  
令和5年度全日本高等学校ソフトテニス選手権大会  
令和5年7月29日 吉小牧市緑ヶ丘公園庭球場

## 【準々決勝】(2)

番号 学校名 ( 都道府県名 )

学校名 ( 都道府県名 ) 番号

30 広島翔洋 ( 広島 ) ②

0 白鷗大足利 ( 栃木 ) 36

塚本七海  
前川愛生

④

2	—	④
⑤	—	3
1	—	④
④	—	2
④	—	2
④	—	1
—	—	—

2

日笠愛美  
富山鈴香

佐藤心美  
杉本希

④	—	0
⑤	—	3
3	—	⑤
⑤	—	3
—	—	—
打ち切り		

小林愛未  
柳沼里彩

田畑蘭  
宮前希帆

④

④	—	1
⑥	—	4
④	—	0
1	—	④
④	—	2
—	—	—

1

梶原理央  
渡邊知奈

37 京都光華 ( 京都 ) 0

② 東北 ( 宮城 ) 48

上田絆灯  
寺澤亜杏子

1

2	—	④
3	—	⑤
⑤	—	3
2	—	④
2	—	④
—	—	—

④

坂本朱羽  
向山せら

大原彩葉  
加藤視央

1

④	—	1
2	—	④
0	—	④
0	—	④
0	—	④
—	—	—

④

天間麗奈  
大浦愛珠

山室心結姫  
吉田実桜

0	—	④
3	—	⑤
3	—	⑤
④	—	1
—	—	—
打ち切り		

大和美月  
佐藤紗空

# 女子団体戦

令和5年度全国高等学校総合体育大会ソフトテニス競技大会  
令和5年度全日本高等学校ソフトテニス選手権大会  
令和5年7月29日 苫小牧市緑ヶ丘公園庭球場

## 【準決勝】

番号

学校名 ( 都道府県名 )

学校名 ( 都道府県名 ) 番号

1 和歌山信愛 ( 和歌山 )

1

②

三重 ( 三重 ) 24

岩元望美  
岩元愛美

④

5	-	⑦
④	-	0
⑤	-	3
④	-	0
2	-	④
⑦	-	5
	-	

2

林美桜  
浦野はつき

堀早弥夏  
下田雪乃

3

4	-	⑥
④	-	0
0	-	④
1	-	④
④	-	2
④	-	2
6	-	⑧

④

大橋玲雨  
岡美志

浦山皇  
辻ひなの

3

1	-	④
④	-	1
⑧	-	6
1	-	④
3	-	⑤
④	-	1
0	-	⑦

④

内田真愛  
青木裕希

30 広島翔洋 ( 広島 )

②

0

東北 ( 宮城 ) 48

塚本七海  
前川愛生

④

5	-	⑦
⑤	-	3
0	-	④
④	-	1
④	-	0
④	-	1
	-	

2

大和美月  
佐藤紗空

佐藤心美  
杉本希

④

⑨	-	7
④	-	2
④	-	0
④	-	2
	-	
	-	
	-	

0

坂本朱羽  
向山せら

田畑蘭  
宮前希帆

	-	
	-	
	-	
	-	
	-	
	-	
	-	

天間麗奈  
大浦愛珠

# 女子団体戦

令和5年度全国高等学校総合体育大会ソフトテニス競技大会  
令和5年度全日本高等学校ソフトテニス選手権大会  
令和5年7月29日 苫小牧市緑ヶ丘公園庭球場

## 【決勝】

番号 学校名 ( 都道府県名 )

学校名 ( 都道府県名 ) 番号

24 三重 ( 三重 )

1 広島翔洋 ( 広島 ) 30

大 楠 玲 雨  
岡 美 志

④

(	⑥	-	4
	⑤	-	3
	1	-	④
	0	-	④
	④	-	1
	④	-	2
	-	-	-

2

塚 本 七 海  
前 川 愛 生

内 田 真 愛  
青 木 裕 希

3

(	④	-	0
	④	-	2
	④	-	2
	1	-	④
	5	-	⑦
	1	-	④
	1	-	⑦

④

佐 藤 心 美  
杉 本 希

林 美 桜  
浦 野 はづき

④

(	④	-	2
	3	-	⑤
	1	-	④
	④	-	2
	④	-	2
	2	-	④
	⑦	-	3

3

田 畑 蘭  
宮 前 希 帆